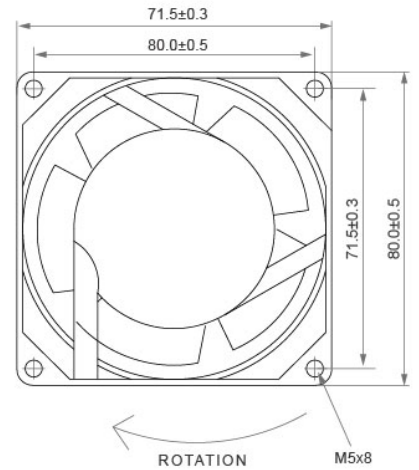
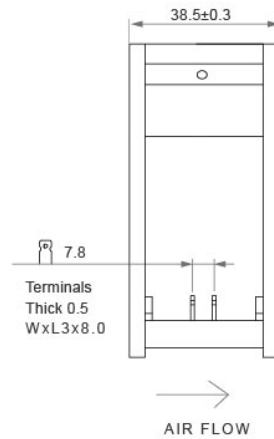




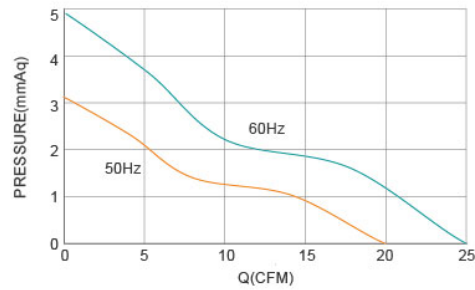
# AC Axial Fan SA8038 SERIES 80X80X38mm

DIMENSIONS DRAWING UNIT : mm



- Frame : Aluminum  
外框材質：鋁框
- Impeller : Thermoplastic PBT UL 94-V0  
扇葉材質：環保防火PBT
- Ingress Protection : Optional IP55  
防護等級：可選擇 IP55
- Weight : 320g  
風扇單體重量：320克

P&Q Curve At Rated Voltage



Model No.	Bearing Type	Voltage (VAC)	Frequency (Hz)	Current (A)	Power (W)	Speed (RPM)	Air Flow (CFM)	Air Flow (m <sup>3</sup> /min)	Air Pressure (mmH <sub>2</sub> O)	Air Pressure (Inch H <sub>2</sub> O)	Noise (dBA)
SA8038B1Hx	◎	115	50 / 60	0.20 / 0.15	14.0 / 9.8	2350 / 2850	20 / 25	0.57 / 0.71	3.0 / 4.6	0.12 / 0.18	34 / 37
SA8038B1Mx	◎	115	50 / 60	0.09 / 0.07	6.1 / 4.8	2300 / 2550	19 / 22	0.54 / 0.63	2.8 / 3.7	0.11 / 0.15	33 / 35
SA8038B1Lx	◎	115	50 / 60	0.07 / 0.05	5.0 / 4.0	2250 / 2350	18 / 19	0.51 / 0.54	2.6 / 3.0	0.10 / 0.12	32 / 33
SA8038S1Hx	※	115	50 / 60	0.20 / 0.15	14.0 / 9.8	2300 / 2750	19 / 24	0.54 / 0.68	2.7 / 4.1	0.11 / 0.16	33 / 36
SA8038S1Mx	※	115	50 / 60	0.09 / 0.07	6.4 / 5.2	2150 / 2250	17 / 18	0.48 / 0.51	2.5 / 3.2	0.10 / 0.13	30 / 32
SA8038S1Lx	※	115	50 / 60	0.07 / 0.05	4.8 / 4.0	2150 / 2100	17 / 16	0.48 / 0.45	2.3 / 2.7	0.09 / 0.11	30 / 29
SA8038B2Hx	◎	220-240	50 / 60	0.12 / 0.09	17.2 / 12.0	2400 / 2900	20 / 25	0.57 / 0.71	3.1 / 4.8	0.12 / 0.19	34 / 37
SA8038B2Mx	◎	220-240	50 / 60	0.05 / 0.04	7.0 / 5.7	2250 / 2400	18 / 20	0.51 / 0.57	2.8 / 3.7	0.11 / 0.15	32 / 34
SA8038B2Lx	◎	220-240	50 / 60	0.04 / 0.03	6.0 / 5.0	2100 / 2150	15 / 16	0.42 / 0.45	2.4 / 2.8	0.09 / 0.11	29 / 30
SA8038S2Hx	※	220-240	50 / 60	0.12 / 0.09	17.5 / 12.3	2200 / 2750	18 / 23	0.51 / 0.65	3.0 / 4.6	0.12 / 0.18	32 / 35
SA8038S2Mx	※	220-240	50 / 60	0.05 / 0.04	7.0 / 5.8	2100 / 2100	16 / 16	0.45 / 0.45	2.5 / 2.8	0.10 / 0.11	29 / 29
SA8038S2Lx	※	220-240	50 / 60	0.04 / 0.03	6.0 / 5.0	1900 / 1800	14 / 13	0.40 / 0.37	2.3 / 2.1	0.09 / 0.08	26 / 25

Type x could be T (Terminals) or L (Lead Wire) ◎ : Ball ※ : Sleeve

★如果您需要的轉速或電壓或功能不在這份清單上，請與我們業務聯繫 If you need another RPM or Voltage or Functions which one is not in the list, please contact us.

★產品詳細數據及功能請參閱承認書 Please see the approval sheet for more information . ★產品規格變更不另行通知 Specifications are subject to change without notice.