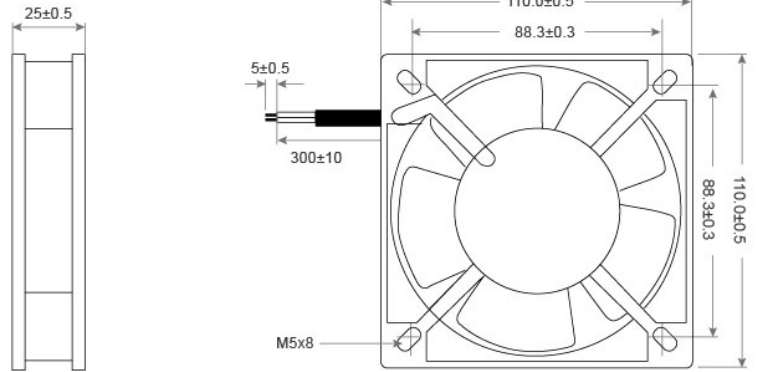




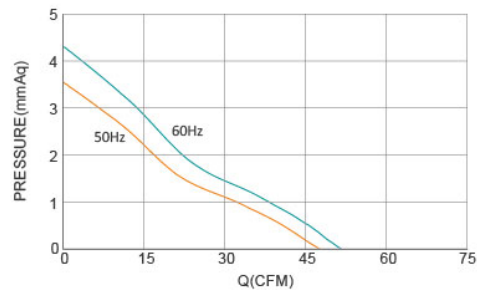
# AC Axial Fan SA11025 SERIES 110X110X25mm

DIMENSIONS DRAWING UNIT : mm



- Frame : Aluminum  
外框材質：鋁框
- Impeller : Thermoplastic PBT UL 94-V0  
扇葉材質：環保防火PBT
- Ingress Protection : Optional IP55  
防護等級：可選擇 IP55
- Weight : 270g  
風扇單體重量：270克

P&Q Curve At Rated Voltage



Model No.	Bearing Type	Voltage (VAC)	Frequency (Hz)	Current (A)	Power (W)	Speed (RPM)	Air Flow (CFM)	Air Flow (m <sup>3</sup> /min)	Air Pressure (mmH <sub>2</sub> O)	Air Pressure (Inch H <sub>2</sub> O)	Noise (dBA)
SA11025B1HL	◎	115	50 / 60	0.18 / 0.15	16.0 / 13.0	2250 / 2550	47 / 51	1.33 / 1.44	3.5 / 4.3	0.14 / 0.17	33 / 36
SA11025B1ML	◎	115	50 / 60	0.12 / 0.10	10.3 / 8.6	2100 / 2200	43 / 46	1.22 / 1.30	3.1 / 3.0	0.12 / 0.12	32 / 33
SA11025B1LL	◎	115	50 / 60	0.09 / 0.08	8.1 / 6.8	2000 / 2000	42 / 42	1.20 / 1.20	2.7 / 2.4	0.11 / 0.09	31 / 31
SA11025S1HL	※	115	50 / 60	0.17 / 0.16	16.0 / 14.3	2100 / 2300	46 / 46	1.30 / 1.30	3.2 / 3.5	0.13 / 0.14	32 / 34
SA11025S1ML	※	115	50 / 60	0.12 / 0.10	10.5 / 8.8	2000 / 2000	43 / 43	1.22 / 1.22	2.6 / 2.3	0.10 / 0.09	31 / 31
SA11025S1LL	※	115	50 / 60	0.09 / 0.08	8.1 / 7.0	1850 / 1750	42 / 38	1.20 / 1.08	2.4 / 1.9	0.09 / 0.07	28 / 27
SA11025B2HL	◎	220-240	50 / 60	0.10 / 0.08	18.0 / 14.0	2250 / 2550	47 / 51	1.33 / 1.44	3.8 / 4.0	0.15 / 0.16	33 / 36
SA11025B2ML	◎	220-240	50 / 60	0.06 / 0.05	10.1 / 8.3	2050 / 2000	42 / 42	1.20 / 1.20	3.0 / 2.5	0.12 / 0.10	30 / 30
SA11025B2LL	◎	220-240	50 / 60	0.04 / 0.03	7.0 / 6.0	1850 / 1650	38 / 33	1.08 / 0.93	2.3 / 1.5	0.09 / 0.06	28 / 26
SA11025S2HL	※	220-240	50 / 60	0.10 / 0.08	18.0 / 14.0	2100 / 2300	42 / 52	1.20 / 1.47	3.0 / 3.6	0.12 / 0.14	31 / 33
SA11025S2ML	※	220-240	50 / 60	0.06 / 0.05	10.0 / 8.3	1900 / 1750	42 / 38	1.20 / 1.08	2.4 / 2.0	0.09 / 0.08	29 / 28
SA11025S2LL	※	220-240	50 / 60	0.05 / 0.04	8.0 / 6.8	1600 / 1400	33 / 29	0.98 / 0.82	1.8 / 1.3	0.07 / 0.05	26 / 22

Type x could be T (Terminals) or L (Lead Wire) ◎ : Ball ※ : Sleeve

★如果您需要的轉速或電壓或功能不在這份清單上，請與我們業務聯繫 If you need another RPM or Voltage or Functions which one is not in the list, please contact us.

★產品詳細數據及功能請參閱承認書 Please see the approval sheet for more information . ★產品規格變更不另行通知 Specifications are subject to change without notice.