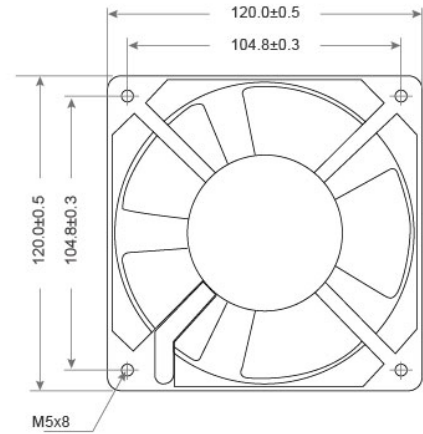
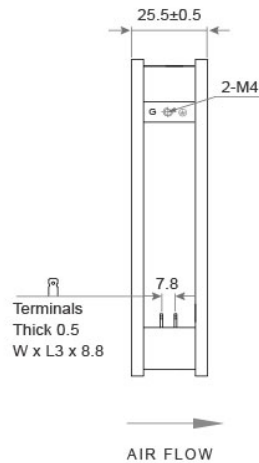




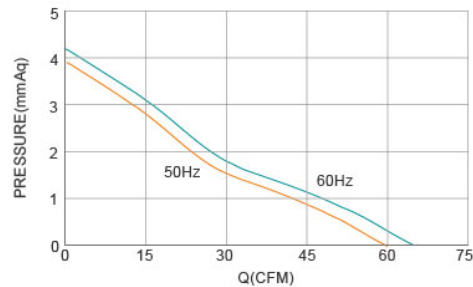
# AC Axial Fan SA12025 SERIES 120X120X25mm

DIMENSIONS DRAWING UNIT : mm



- Frame : Aluminum  
外框材質：鋁框
- Impeller : Thermoplastic PBT UL 94-V0  
扇葉材質：環保防火PBT
- Ingress Protection : Optional IP55  
防護等級：可選擇 IP55
- Weight : 280g  
風扇單體重量：280克

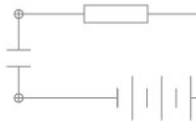
P&Q Curve At Rated Voltage



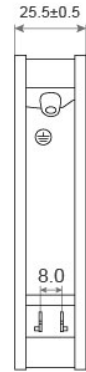
Model No.	Bearing Type	Voltage (VAC)	Frequency (Hz)	Current (A)	Power (W)	Speed (RPM)	Air Flow (CFM)	Air Flow (m <sup>3</sup> /min)	Air Pressure (mmH <sub>2</sub> O)	Air Pressure (Inch H <sub>2</sub> O)	Noise (dBA)
SA12025B1Hx	◎	115	50 / 60	0.18 / 0.15	16.0 / 13.0	2250 / 2450	60 / 64	1.70 / 1.81	3.3 / 3.6	0.13 / 0.14	34 / 37
SA12025B1Mx	◎	115	50 / 60	0.12 / 0.10	10.3 / 8.6	2050 / 2100	56 / 60	1.44 / 1.70	3.1 / 2.6	0.12 / 0.10	32 / 33
SA12025B1Lx	◎	115	50 / 60	0.09 / 0.08	8.2 / 7.0	2000 / 1900	55 / 51	1.56 / 1.44	2.6 / 2.1	0.10 / 0.08	32 / 31
SA12025S1Hx	※	115	50 / 60	0.17 / 0.15	16.0 / 13.4	2000 / 2150	56 / 60	1.44 / 1.70	3.0 / 3.0	0.12 / 0.12	32 / 33
SA12025S1Mx	※	115	50 / 60	0.12 / 0.10	10.5 / 9.0	1850 / 1750	55 / 51	1.56 / 1.44	2.5 / 1.9	0.10 / 0.07	30 / 29
SA12025S1Lx	※	115	50 / 60	0.09 / 0.08	8.2 / 7.1	1700 / 1550	51 / 47	1.44 / 1.33	2.1 / 1.6	0.08 / 0.06	28 / 26
SA12025B2Hx	◎	220-240	50 / 60	0.10 / 0.09	18.0 / 14.0	2250 / 2500	60 / 64	1.70 / 1.81	3.8 / 4.1	0.15 / 0.16	34 / 37
SA12025B2Mx	◎	220-240	50 / 60	0.06 / 0.05	9.8 / 8.2	2050 / 2000	53 / 52	1.50 / 1.47	2.6 / 2.0	0.10 / 0.08	32 / 32
SA12025B2Lx	◎	220-240	50 / 60	0.04 / 0.04	7.8 / 6.8	1850 / 1700	50 / 47	1.42 / 1.33	2.0 / 1.5	0.08 / 0.06	30 / 28
SA12025S2Hx	※	220-240	50 / 60	0.10 / 0.08	18.0 / 14.0	2250 / 2100	56 / 60	1.60 / 1.70	3.3 / 3.0	0.13 / 0.12	34 / 33
SA12025S2Mx	※	220-240	50 / 60	0.06 / 0.05	10.0 / 8.3	1800 / 1700	51 / 47	1.44 / 1.33	2.0 / 1.7	0.08 / 0.07	29 / 28
SA12025S2Lx	※	220-240	50 / 60	0.05 / 0.04	8.1 / 6.9	1600 / 1350	43 / 38	1.21 / 1.08	1.6 / 1.3	0.06 / 0.05	26 / 22

Type x could be T (Terminals) or L (Lead Wire) ◎ : Ball ※ : Sleeve

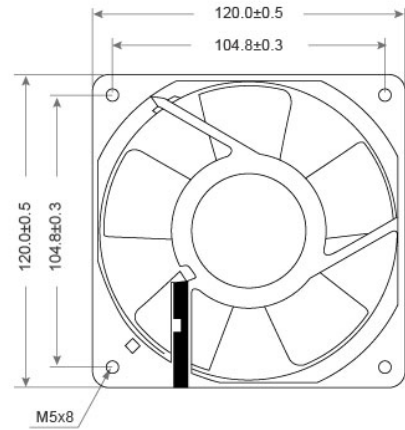
★如果您需要的轉速或電壓或功能不在這份清單上，請與我們業務聯繫 If you need another RPM or Voltage or Functions which one is not in the list, please contact us.



**DIMENSIONS DRAWING** UNIT : mm

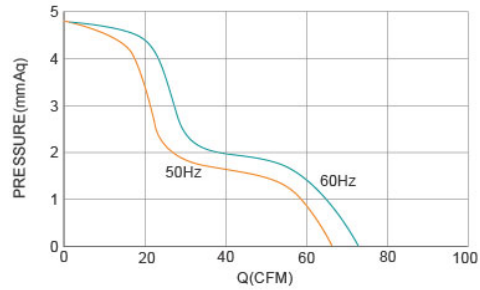


AIR FLOW →



- Frame : Aluminum  
外框材質：鋁框
- Impeller : Thermoplastic PBT UL 94-V0  
扇葉材質：環保防火PBT
- Ingress Protection : Optional IP55  
防護等級：可選擇 IP55
- Weight : 320g  
風扇單體重量：320克

**P&Q Curve** At Rated Voltage



Model No.	Bearing Type	Voltage (VAC)	Frequency (Hz)	Current (A)	Power (W)	Speed (RPM)	Air Flow (CFM)	Air Flow (m <sup>3</sup> /min)	Air Pressure (mmH <sub>2</sub> O)	Air Pressure (Inch H <sub>2</sub> O)	Noise (dBA)
SA12025B1Hx	◎	115	50 / 60	0.18 / 0.14	14.0 / 11.0	2400 / 2800	61 / 70	1.73 / 1.98	4.7 / 4.7	0.19 / 0.19	38 / 42
SA12025B2Hx	◎	220-240	50 / 60	0.09 / 0.07	14.5 / 11.0	2450 / 2800	62 / 70	1.76 / 1.98	4.7 / 4.7	0.19 / 0.19	38 / 42

Type **x** could be **T** (Terminals) or **L** (Lead Wire)    ◎ : Ball    ※ : Sleeve

★如果您需要的轉速或電壓或功能不在這份清單上，請與我們業務聯繫 If you need another RPM or Voltage or Functions which one is not in the list, please contact us.