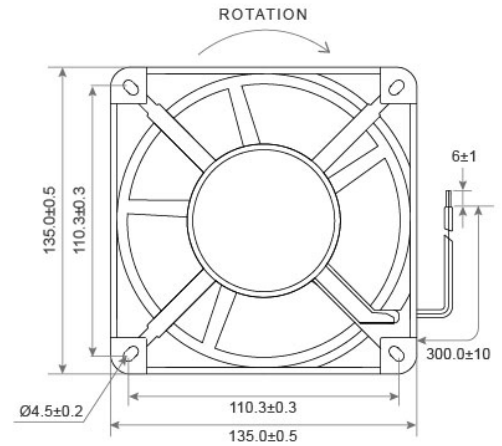
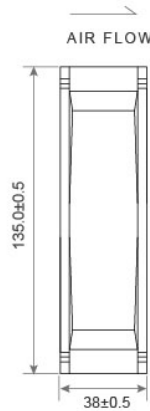


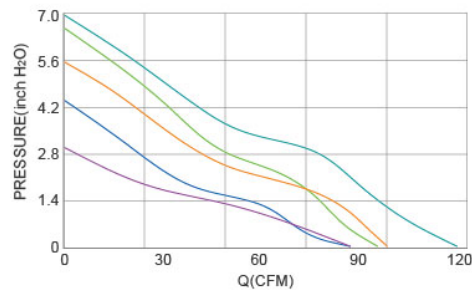
AC Axial Fan SA13538 U SERIES 135X135X38mm

DIMENSIONS DRAWING UNIT : mm



- Frame : Aluminum
外框材質：鋁框
- Impeller : Thermoplastic PBT UL 94-V0
扇葉材質：環保防火PBT
- Ingress Protection : Optional IP52 or IP55
防護等級：可選擇 IP52或IP55
- Weight : 570g
風扇單體重量：570克

P&Q Curve At Rated Voltage



Model No.	Bearing Type	Voltage (VAC)	Frequency (Hz)	Current (A)	Power (W)	Speed (RPM)	Air Flow (CFM)	Air Flow (m ³ /min)	Air Pressure (mmH ₂ O)	Air Pressure (Inch H ₂ O)	Noise (dBA)
SA13538B1Hx	◎	115	50 / 60	0.22	23 / 21	2600 / 3000	115 / 141	3.22 / 3.95	6.5 / 6.8	0.26 / 0.20	43 / 45
SA13538B1Mx	◎	115	50 / 60	0.18	15 / 14	2400 / 2700	107 / 120	3.00 / 3.36	4.3 / 5.1	0.17 / 0.20	41 / 43
SA13538B1Lx	◎	115	50 / 60	0.12	10 / 9	2100 / 2400	93 / 107	2.60 / 3.00	1.8 / 3.0	0.07 / 0.01	39 / 41
SA13538S1Hx	※	115	50 / 60	0.22	23 / 21	2600 / 3000	115 / 141	3.22 / 3.95	6.5 / 6.8	0.26 / 0.20	43 / 45
SA13538S1Mx	※	115	50 / 60	0.18	15 / 14	2400 / 2700	107 / 120	3.00 / 3.36	4.3 / 5.1	0.17 / 0.20	41 / 43
SA13538S1Lx	※	115	50 / 60	0.12	10 / 9	2100 / 2400	93 / 107	2.60 / 3.00	1.8 / 3.0	0.07 / 0.01	39 / 41
SA13538B2Hx	◎	230	50 / 60	0.14	23 / 21	2600 / 3000	115 / 141	3.22 / 3.95	6.5 / 6.8	0.26 / 0.20	43 / 45
SA13538B2Mx	◎	230	50 / 60	0.10	15 / 14	2400 / 2700	107 / 120	3.00 / 3.36	4.3 / 5.1	0.17 / 0.20	41 / 43
SA13538B2Lx	◎	230	50 / 60	0.07	10 / 9	2100 / 2400	93 / 107	2.60 / 3.00	1.8 / 3.0	0.07 / 0.01	39 / 41
SA13538S2Hx	※	230	50 / 60	0.14	23 / 21	2600 / 3000	115 / 141	3.22 / 3.95	6.5 / 6.8	0.26 / 0.20	43 / 45
SA13538S2Mx	※	230	50 / 60	0.10	15 / 14	2400 / 2700	107 / 120	3.00 / 3.36	4.3 / 5.1	0.17 / 0.20	41 / 43
SA13538S2Lx	※	230	50 / 60	0.07	10 / 9	2100 / 2400	93 / 107	2.60 / 3.00	1.8 / 3.0	0.07 / 0.01	39 / 41
SA13538B3Hx	◎	380	50 / 60	0.06	23 / 21	2600 / 3000	115 / 141	3.22 / 3.95	6.5 / 6.8	0.26 / 0.20	43 / 45
SA13538S3Hx	※	380	50 / 60	0.06	23 / 21	2600 / 3000	115 / 141	3.22 / 3.95	6.5 / 6.8	0.26 / 0.20	43 / 45

Type X could be T (Terminals) or L (Lead Wire) ◎ : Ball ※ : Sleeve

★如果您需要的轉速或電壓或功能不在這份清單上，請與我們業務聯繫 If you need another RPM or Voltage or Functions which one is not in the list, please contact us.