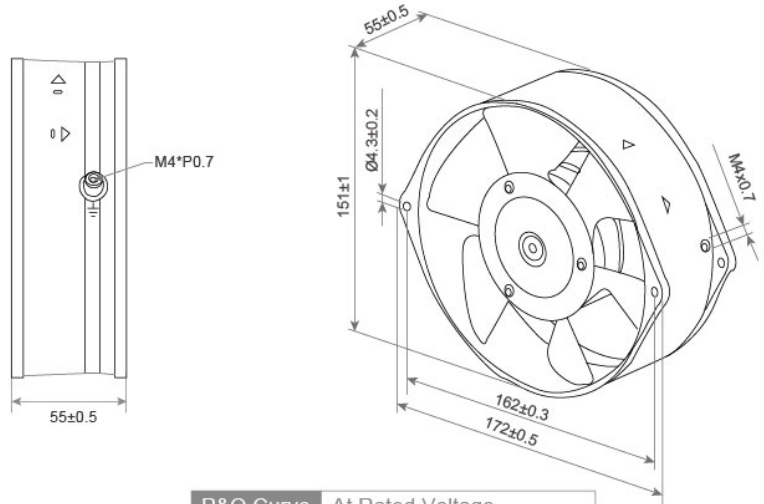


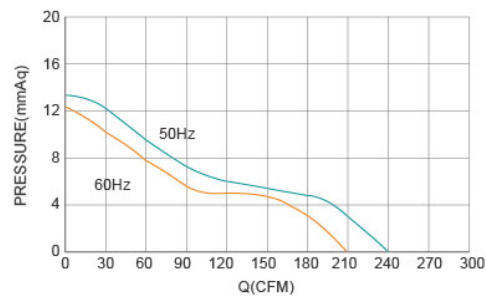
AC Axial Fan SDA17255 SERIES 172X151X55mm

DIMENSIONS DRAWING UNIT : mm



- Frame : Aluminum
外框材質：鋁框
- Impeller : Metal or Thermoplastic PBT UL 94-V0
扇葉材質：金屬葉或環保防火PBT
- Ingress Protection : Optional IP54 or IP56 or IP68
防護等級：可選擇 IP54或IP56或IP68
- Weight : 950g
風扇單體重量：950克

P&Q Curve At Rated Voltage



Model No.	Bearing Type	Voltage (VAC)	Frequency (Hz)	Current (A)	Power (W)	Speed (RPM)	Air Flow (CFM)	Air Flow (m³/min)	Air Pressure (mmHg)	Air Pressure (Inch H ₂ O)	Noise (dBA)
*SDA15155B1Sx	◎	115	50 / 60	0.28 / 0.24	27 / 27	2800 / 3300	220 / 250	6.23 / 7.08	14.0 / 18.0	0.55 / 0.71	55 / 61
*SDA15155B2Sx	◎	230	50 / 60	0.11 / 0.12	24 / 27	2800 / 3300	220 / 250	6.23 / 7.08	14.0 / 18.0	0.55 / 0.71	55 / 61
SDA15155B1Hx	◎	115	50 / 60	0.25 / 0.23	27 / 27	2650 / 3050	210 / 240	5.94 / 6.79	12.5 / 13.5	0.49 / 0.53	53 / 59
SDA15155B2Hx	◎	230	50 / 60	0.11 / 0.11	26 / 26	2650 / 3050	210 / 240	5.94 / 6.79	12.5 / 13.5	0.49 / 0.53	53 / 59
*SDA15155B1Sx.U	◎	115	50 / 60	0.27 / 0.23	26 / 26	2800 / 3300	210 / 240	5.94 / 6.79	13.5 / 17.5	0.53 / 0.69	55 / 61
*SDA15155B2Sx.U	◎	230	50 / 60	0.10 / 0.11	23 / 26	2800 / 3300	210 / 240	5.94 / 6.79	13.5 / 17.5	0.53 / 0.69	55 / 61
SDA15155B1Hx.U	◎	115	50 / 60	0.25 / 0.21	27 / 25	2700 / 3100	210 / 240	5.94 / 6.79	12.5 / 13.5	0.49 / 0.53	53 / 59
SDA15155B2Hx.U	◎	230	50 / 60	0.11 / 0.12	26 / 27	2700 / 3100	210 / 240	5.94 / 6.79	12.5 / 13.5	0.49 / 0.53	53 / 59
SDA15155B1Mx.U	◎	115	50 / 60	0.12 / 0.15	14 / 17	2350 / 2350	174 / 174	4.92 / 4.92	6.6 / 5.2	0.26 / 0.20	51 / 51
SDA15155B2Mx.U	◎	230	50 / 60	0.08 / 0.10	18 / 20	2200 / 2200	160 / 160	4.53 / 4.53	5.2 / 4.2	0.20 / 0.17	51 / 51
SDA15155B1Lx.U	◎	115	50 / 60	0.07 / 0.07	8 / 9	1800 / 1700	124 / 119	3.51 / 3.37	3.0 / 2.6	0.12 / 0.10	47 / 45
SDA15155B2Lx.U	◎	230	50 / 60	0.04 / 0.05	10 / 11	1800 / 1700	124 / 119	3.51 / 3.37	3.0 / 2.6	0.12 / 0.10	47 / 45
SDA15155B28x.U	◎	280	50 / 60	0.11 / 0.11	27 / 26	2600 / 3000	200 / 230	5.66 / 6.51	12.0 / 11.0	0.47 / 0.43	52 / 58
SDA15155B3Hx.U	◎	380	50 / 60	0.06 / 0.06	22 / 23	2600 / 3000	200 / 230	5.66 / 6.51	12.0 / 11.0	0.47 / 0.43	52 / 58
SDA15155B4Hx.U	◎	440	50 / 60	0.08 / 0.07	29 / 27	2700 / 3100	210 / 240	5.94 / 6.79	12.5 / 13.5	0.49 / 0.53	57 / 61
*SDA15155B48x.U	◎	480	50 / 60	0.07 / 0.07	33 / 31	2600 / 3000	210 / 240	5.94 / 6.79	12.5 / 13.5	0.49 / 0.53	57 / 61
*SDA15155BDSx.U	◎	115	50 / 60	0.25 / 0.21	27 / 25	2700 / 3100	210 / 240	5.94 / 6.79	12.5 / 13.5	0.49 / 0.53	57 / 61
	◎	230	50 / 60	0.11 / 0.12	26 / 27	2700 / 3100	210 / 240	5.94 / 6.79	12.5 / 13.5	0.49 / 0.53	57 / 61

Type X could be T (Terminals) or L (Lead Wire) ◎ : Ball ※ : Sleeve * : Great performance

★如果您需要的轉速或電壓或功能不在這份清單上，請與我們業務聯繫 If you need another RPM or Voltage or Functions which one is not in the list, please contact us.