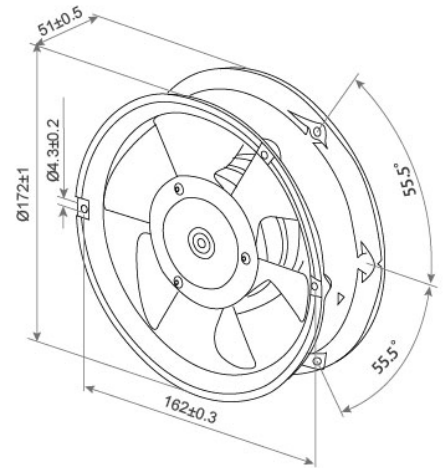
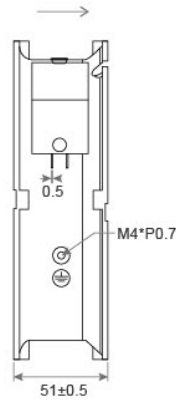




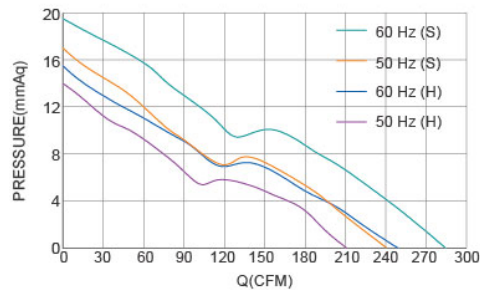
AC Axial Fan SDA17Ø51 SERIES Ø172X51mm

DIMENSIONS DRAWING UNIT : mm



- Frame : Aluminum
外框材質：鋁框
- Impeller : Metal or Thermoplastic PBT UL 94-V0
扇葉材質：金屬葉或環保防火PBT
- Ingress Protection : Optional IP54 or IP56 or IP68
防護等級：可選擇 IP54 或 IP56 或 IP68
- Weight : Steel Impeller 1080g / Plastic Impeller 920g
風扇單體重量：金屬扇葉 1080克 / 塑膠扇葉 920克

P&Q Curve At Rated Voltage



Model No.	Bearing Type	Voltage (VAC)	Frequency (Hz)	Current (A)	Power (W)	Speed (RPM)	Air Flow		Air Pressure		Noise (dBA)
							(CFM)	(m ³ /min)	(mmH ₂ O)	(Inch H ₂ O)	
*SDA17Ø51B1Sx	◎	115	50 / 60	0.28 / 0.24	27 / 27	2800 / 3300	240 / 285	6.79 / 8.07	17.0 / 20.0	0.67 / 0.79	55 / 61
*SDA17Ø51B2Sx	◎	230	50 / 60	0.11 / 0.12	24 / 27	2800 / 3300	240 / 285	6.79 / 8.07	17.0 / 20.0	0.67 / 0.79	55 / 61
SDA17Ø51B1Hx	◎	115	50 / 60	0.25 / 0.23	27 / 27	2650 / 3050	210 / 250	5.94 / 7.08	14.0 / 15.5	0.55 / 0.61	53 / 59
SDA17Ø51B2Hx	◎	230	50 / 60	0.11 / 0.11	26 / 26	2650 / 3050	210 / 250	5.94 / 7.08	14.0 / 15.5	0.55 / 0.61	53 / 59
*SDA17Ø51B1Sx.U	◎	115	50 / 60	0.27 / 0.23	26 / 26	2800 / 3300	230 / 270	6.51 / 7.64	16.5 / 20.0	0.65 / 0.79	55 / 61
*SDA17Ø51B2Sx.U	◎	230	50 / 60	0.10 / 0.11	23 / 26	2800 / 3300	230 / 270	6.51 / 7.64	16.5 / 20.0	0.65 / 0.79	55 / 61
SDA17Ø51B1Hx.U	◎	115	50 / 60	0.25 / 0.21	27 / 25	2700 / 3100	210 / 250	5.94 / 7.08	14.0 / 15.5	0.55 / 0.61	53 / 59
SDA17Ø51B2Hx.U	◎	230	50 / 60	0.11 / 0.12	26 / 27	2700 / 3100	210 / 250	5.94 / 7.08	14.0 / 15.5	0.55 / 0.61	53 / 59
SDA17Ø51B1Mx.U	◎	115	50 / 60	0.12 / 0.15	14 / 17	2400 / 2350	174 / 174	4.92 / 4.92	6.6 / 5.2	0.26 / 0.20	51 / 51
SDA17Ø51B2Mx.U	◎	230	50 / 60	0.07 / 0.10	16 / 19	2400 / 2350	174 / 174	4.92 / 4.92	6.6 / 5.2	0.26 / 0.20	51 / 51
SDA17Ø51B1Lx.U	◎	115	50 / 60	0.07 / 0.07	8 / 9	1800 / 1700	135 / 123	3.82 / 3.48	3.3 / 2.9	0.13 / 0.11	47 / 45
SDA17Ø51B2Lx.U	◎	230	50 / 60	0.04 / 0.05	10 / 11	1850 / 1700	135 / 123	3.82 / 3.48	3.4 / 2.9	0.13 / 0.11	47 / 45
SDA17Ø51B28x.U	◎	280	50 / 60	0.11 / 0.11	27 / 26	2600 / 3000	200 / 230	5.66 / 6.51	12.0 / 11.0	0.47 / 0.43	52 / 58
SDA17Ø51B3Hx.U	◎	380	50 / 60	0.06 / 0.06	22 / 23	2600 / 3000	200 / 230	5.66 / 6.51	12.0 / 11.0	0.47 / 0.43	52 / 58
SDA17Ø51B4Hx.U	◎	440	50 / 60	0.08 / 0.07	29 / 27	2700 / 3100	210 / 240	5.94 / 6.79	13.5 / 14.5	0.53 / 0.57	53 / 59
*SDA17Ø51B48x.U	◎	480	50 / 60	0.07 / 0.07	33 / 31	2600 / 3000	210 / 240	5.94 / 6.79	12.0 / 11.0	0.47 / 0.43	53 / 59
*SDA17Ø51BDHx.U	◎	115	50 / 60	0.25 / 0.21	27 / 25	2700 / 3100	210 / 250	5.94 / 7.08	14.0 / 15.5	0.55 / 0.61	53 / 59
	◎	230	50 / 60	0.11 / 0.12	26 / 27	2700 / 3100	210 / 250	5.94 / 7.08	14.0 / 15.5	0.55 / 0.61	53 / 59

Type x could be T (Terminals) or L (Lead Wire) ◎ : Ball ※ : Sleeve * : Great performance

★如果您需要的轉速或電壓或功能不在這份清單上，請與我們業務聯繫 If you need another RPM or Voltage or Functions which one is not in the list, please contact us.