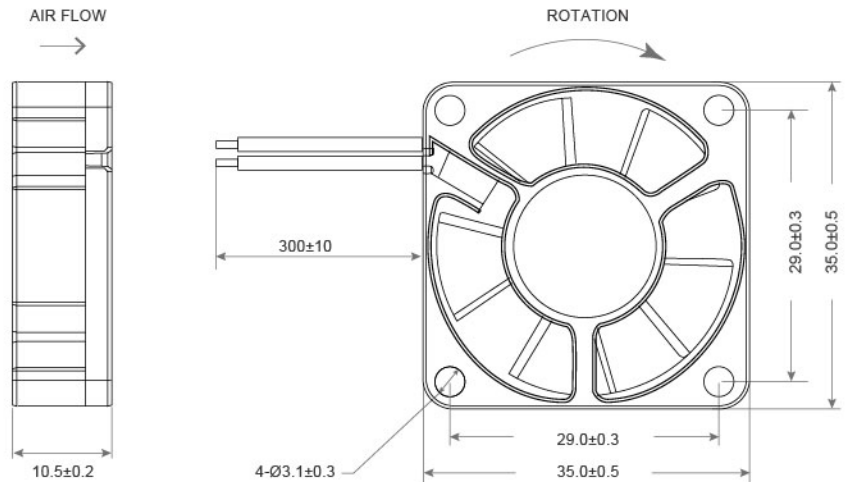
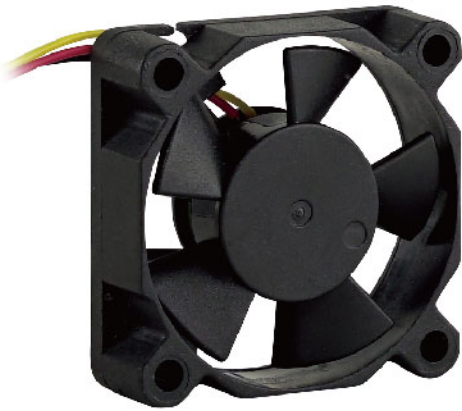


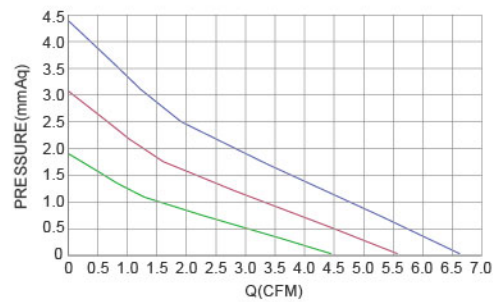
DC AXIAL FAN TRS3510 SERIES 35X35X10mm

DIMENSIONS DRAWING UNIT : mm



- Frame : Thermoplastic PBT UL94-V0
外框材質：環保防火PBT
- Impeller : Thermoplastic PBT UL94-V0
扇葉材質：環保防火PBT
- Bearing : ※Sleeve · ★WRB · ◎Two Ball Bearing
軸承：※含油 · ★WRB · ◎滾珠軸承
- Unit Weight : 10g
風扇單體重量：10克

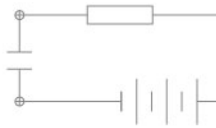
P&Q Curve At Rated Voltage



Model No.	Bearing Type	Voltage (VDC)	Current (A)	Power (W)	Speed (RPM)	Air Flow (CFM)	Air Flow (m ³ /min)	Air Pressure (mmH ₂ O)	Air Pressure (Inch H ₂ O)	Noise (dBA)
TRS3510x05L	※★◎	5 (4.0~5.5)	0.10	0.50	6000	4.44	0.13	1.94	0.08	18.0
TRS3510x05M	※★◎	5 (4.0~5.5)	0.12	0.60	7500	5.55	0.16	3.04	0.12	21.0
TRS3510x05H	※★◎	5 (4.0~5.5)	0.15	0.75	9000	6.66	0.19	4.37	0.17	25.0
TRS3510x12L	※★◎	12 (7.0~14.0)	0.05	0.60	6000	4.44	0.13	1.94	0.08	18.0
TRS3510x12M	※★◎	12 (7.0~14.0)	0.06	0.72	7500	5.55	0.16	3.04	0.12	21.0
TRS3510x12H	※★◎	12 (7.0~14.0)	0.08	0.96	9000	6.66	0.19	4.37	0.17	25.0

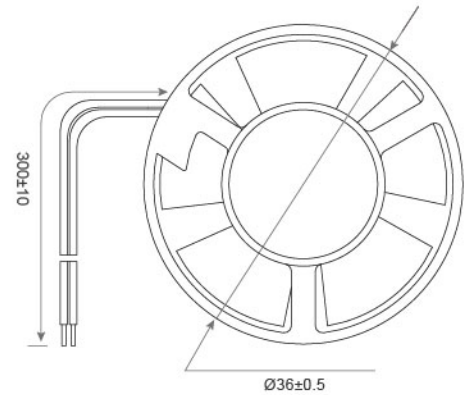
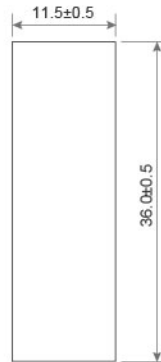
⊗ Bearing System ※ : Sleeve ★ : WRB ◎ : Ball

★如果您需要的轉速或電壓或功能不在這份清單上，請與我們業務聯繫 Please contact us, if the SPEC you need is not in the list.



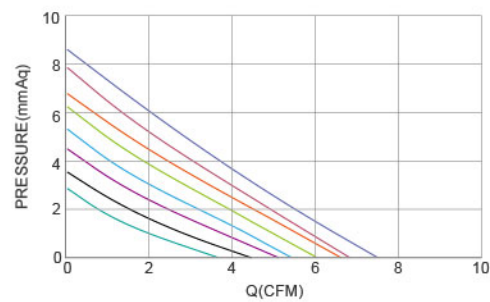
DC AXIAL FAN TRS3510 U SERIES Ø35X10mm

DIMENSIONS DRAWING UNIT : mm



- Frame : Thermoplastic PBT UL94-V0
外框材質：環保防火PBT
- Impeller : Thermoplastic PBT UL94-V0
扇葉材質：環保防火PBT
- Bearing : ※Sleeve · ★WRB · ◎Two Ball Bearing
軸承：※含油 · ★WRB · ◎滾珠軸承
- Unit Weight : 9g
風扇單體重量：9克

P&Q Curve At Rated Voltage



Model No.	Bearing Type	Voltage (VDC)	Current (A)	Power (W)	Speed (RPM)	Air Flow		Air Pressure		Noise (dBA)
						(CFM)	(m ³ /min)	(mmH ₂ O)	(Inch H ₂ O)	
TRS3510x05D	※◎★	5 (3.6~6.8)	0.10	0.5	7000	3.91	0.111	2.84	0.112	28.0
TRS3510x05L	※◎★	5 (3.6~6.8)	0.12	0.6	8000	4.50	0.128	3.51	0.138	31.0
TRS3510x05M	※◎★	5 (3.6~6.8)	0.13	0.7	9000	5.00	0.142	4.31	0.17	34.4
TRS3510x05H	※◎★	5 (3.6~6.8)	0.14	0.7	10000	5.32	0.151	5.12	0.202	37.1
TRS3510x05VH	※◎★	5 (3.6~6.8)	0.16	0.8	11000	6.06	0.171	6.11	0.241	39.4
TRS3510x05SH	※◎★	5 (3.6~6.8)	0.18	0.9	12000	6.39	0.182	6.77	0.267	41.0
TRS3510x05XH	※◎★	5 (3.6~6.8)	0.20	1.0	13000	6.87	0.195	7.97	0.314	42.6
TRS3510x05UH	※◎★	5 (3.6~6.8)	0.22	1.1	14000	7.41	0.211	8.74	0.344	44.7
TRS3510x12D	※◎★	12 (7.0~13.5)	0.04	0.5	7000	3.91	0.111	2.84	0.112	28.0
TRS3510x12L	※◎★	12 (7.0~13.5)	0.05	0.6	8000	4.50	0.128	3.51	0.138	31.0
TRS3510x12M	※◎★	12 (7.0~13.5)	0.05	0.7	9000	5.00	0.142	4.31	0.17	34.4
TRS3510x12H	※◎★	12 (7.0~13.5)	0.06	0.7	10000	5.32	0.151	5.12	0.202	37.1
TRS3510x12VH	※◎★	12 (7.0~13.5)	0.07	0.8	11000	6.06	0.171	6.11	0.241	39.4
TRS3510x12SH	※◎★	12 (7.0~13.5)	0.08	0.9	12000	6.39	0.182	6.77	0.267	41.0
TRS3510x12XH	※◎★	12 (7.0~13.5)	0.08	1.0	13000	6.87	0.195	7.97	0.314	42.6
TRS3510x12UH	※◎★	12 (7.0~13.5)	0.09	1.1	14000	7.41	0.211	8.74	0.344	44.7

◎ Bearing System ※ : Sleeve ★ : WRB ◎ : Ball

★如果您需要的轉速或電壓或功能不在這份清單上，請與我們業務聯繫 Please contact us, if the SPEC you need is not in the list.