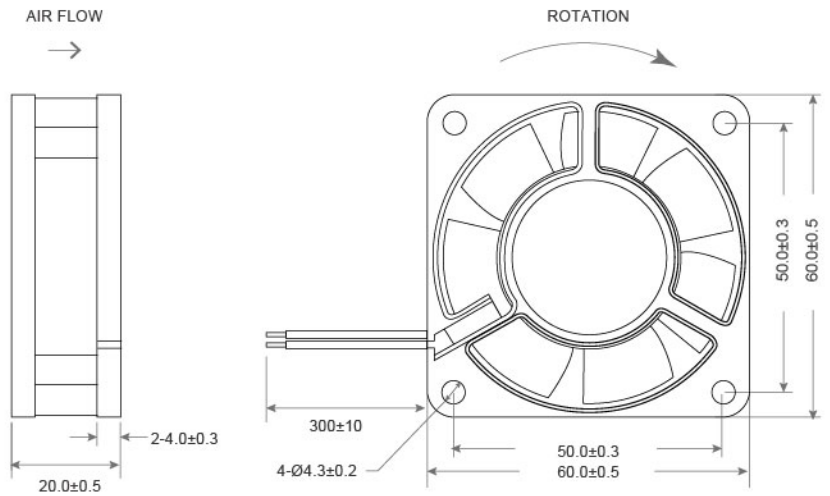


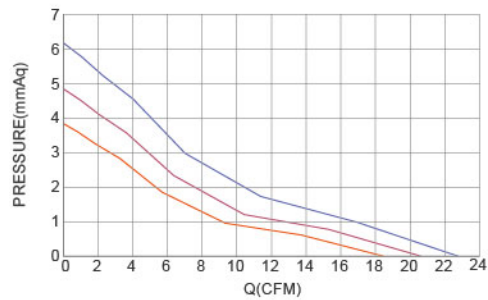


DIMENSIONS DRAWING UNIT : mm



- Frame : Thermoplastic PBT UL94-V0  
外框材質：環保防火PBT
- Impeller : Thermoplastic PBT UL94-V0  
扇葉材質：環保防火PBT
- Bearing : ※Sleeve · ★WRB · ◎Two Ball Bearing  
軸承：※含油 · ★WRB · ◎滾珠軸承
- Unit Weight : 50g  
風扇單體重量：50克

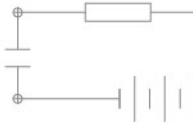
P&Q Curve At Rated Voltage



Model No.	Bearing Type	Voltage (VDC)	Current (A)	Power (W)	Speed (RPM)	Air Flow (CFM)	Air Flow (m <sup>3</sup> /min)	Air Pressure (mmH <sub>2</sub> O)	Air Pressure (Inch H <sub>2</sub> O)	Noise (dBA)
TRS6020x05D	※★◎	5 (4.0~5.5)	0.14	0.70	3000	13.69	0.39	2.17	0.09	26.5
TRS6020x05L	※★◎	5 (4.0~5.5)	0.29	1.45	4000	18.25	0.52	3.85	0.15	32.0
TRS6020x12D	※★◎	12 (7.0~14.0)	0.06	0.73	3000	13.69	0.39	2.17	0.09	26.5
TRS6020x12L	※★◎	12 (7.0~14.0)	0.14	1.68	4000	18.25	0.52	3.85	0.15	32.0
TRS6020x12M	※★◎	12 (7.0~14.0)	0.15	1.80	4500	20.53	0.58	4.87	0.19	38.1
TRS6020x12H	※★◎	12 (7.0~14.0)	0.16	1.92	5000	22.81	0.65	6.02	0.24	41.2
TRS6020x12VH	※★◎	12 (7.0~14.0)	0.17	2.04	5500	25.09	0.71	7.28	0.29	43.7
TRS6020x24L	※★◎	24 (15.0~27.0)	0.07	1.68	4000	18.25	0.52	3.85	0.15	32.0
TRS6020x24M	※★◎	24 (15.0~27.0)	0.08	1.80	4500	20.53	0.58	4.87	0.19	38.1
TRS6020x24H	※★◎	24 (15.0~27.0)	0.08	1.92	5000	22.81	0.65	6.02	0.24	41.2
TRS6020x24VH	※★◎	24 (15.0~27.0)	0.09	2.04	5500	25.09	0.71	7.28	0.29	43.7
TRS6020x24SH	※★◎	24 (15.0~27.0)	0.11	2.64	6000	28.41	0.80	8.54	0.34	45.5

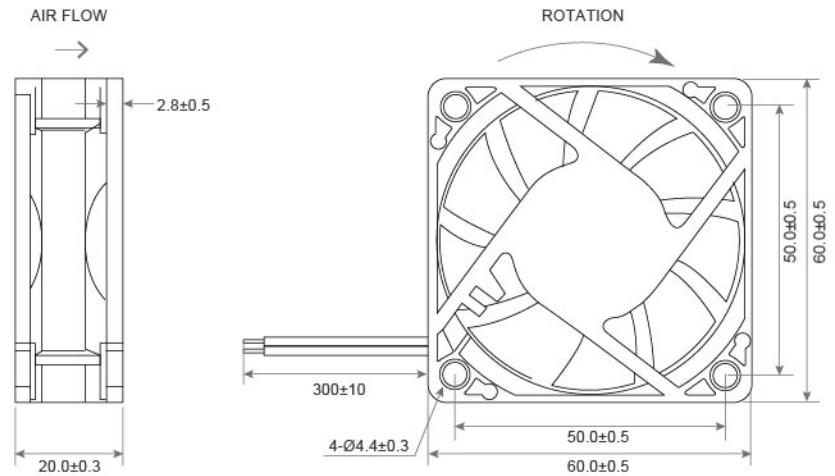
⊗ Bearing System ※ : Sleeve ★ : WRB ◎ : Ball

★如果您需要的轉速或電壓或功能不在這份清單上，請與我們業務聯繫 Please contact us, if the SPEC you need is not in the list.



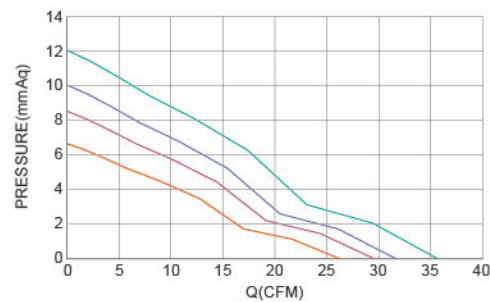
# DC AXIAL FAN TRS6020 B SERIES 60x60x20mm

DIMENSIONS DRAWING UNIT : mm



- Frame : Thermoplastic PBT UL94-V0  
外框材質：環保防火PBT
- Impeller : Thermoplastic PBT UL94-V0  
扇葉材質：環保防火PBT
- Bearing : ※Sleeve · ★WRB · ◎Two Ball Bearing  
軸承：※含油 · ★WRB · ◎滾珠軸承
- Unit Weight : 50g  
風扇單體重量：60克

P&Q Curve At Rated Voltage



Model No.	Bearing Type	Voltage (VDC)	Current (A)	Power (W)	Speed (RPM)	Air Flow (CFM)	Air Flow (m <sup>3</sup> /min)	Air Pressure (mmH <sub>2</sub> O)	Air Pressure (Inch H <sub>2</sub> O)	Noise (dBA)
TRS6020x05D	※◎★	5(4.0~6.0)	0.14	1.68	3000	17.71	0.50	3.00	0.12	28.70
TRS6020x05L	※◎★	5(4.0~6.0)	0.30	3.60	4000	23.61	0.67	5.34	0.21	33.90
TRS6020x12D	※◎★	12(7.0~14.0)	0.06	0.72	3000	17.71	0.50	3.00	0.12	28.70
TRS6020x12L	※◎★	12(7.0~14.0)	0.13	1.56	4000	23.61	0.67	5.34	0.21	33.90
TRS6020x12M	※◎★	12(7.0~14.0)	0.15	1.80	4500	26.56	0.75	6.76	0.27	38.10
TRS6020x12H	※◎★	12(7.0~14.0)	0.22	2.64	5000	29.51	0.84	8.34	0.33	41.20
TRS6020x12VH	※◎★	12(7.0~14.0)	0.29	3.48	5500	32.46	0.92	10.09	0.40	43.70
TRS6020x24L	※◎★	24(15.0~27.0)	0.06	0.72	4000	23.61	0.67	5.34	0.21	33.90
TRS6020x24M	※◎★	24(15.0~27.0)	0.74	17.76	4500	26.56	0.75	6.67	0.27	38.10
TRS6020x24H	※◎★	24(15.0~27.0)	0.11	2.64	5000	29.51	0.84	8.34	0.33	41.20
TRS6020x24VH	※◎★	24(15.0~27.0)	0.15	3.60	5500	32.46	0.92	10.09	0.40	43.70
TRS6020x24SH	※◎★	24(15.0~27.0)	0.21	5.04	6000	35.41	1.00	12.01	0.47	45.50

◎ Bearing System ※ : Sleeve ★ : WRB ◎ : Ball

★如果您需要的轉速或電壓或功能不在這份清單上，請與我們業務聯繫 Please contact us, if the SPEC you need is not in the list.