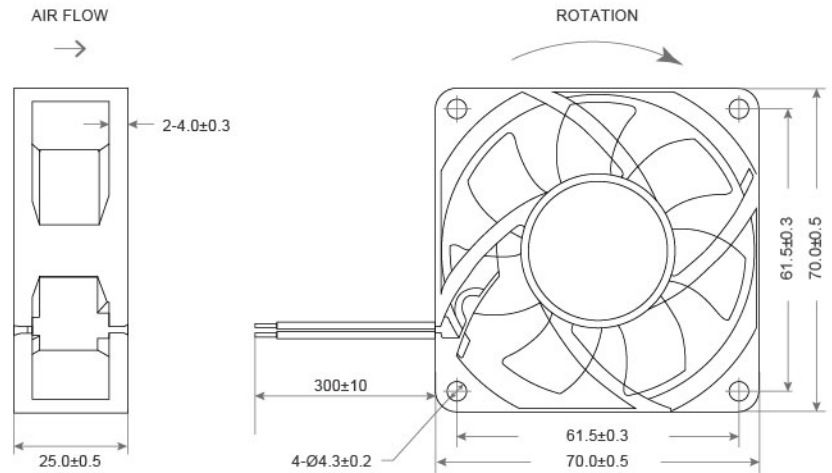


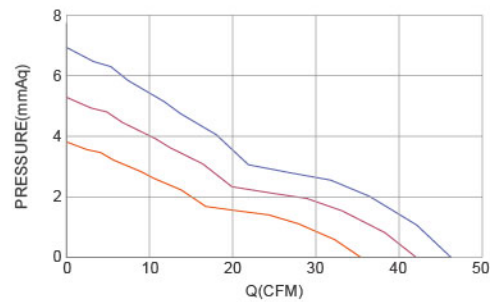
# DC AXIAL FAN TRS7025 SERIES 70X70X25mm

DIMENSIONS DRAWING UNIT : mm



- Frame : Thermoplastic PBT UL94-V0  
外框材質：環保防火PBT
- Impeller : Thermoplastic PBT UL94-V0  
扇葉材質：環保防火PBT
- Bearing : ※ Sleeve · ★ WRB · ◎ Two Ball Bearing  
軸承：※ 含油 · ★ WRB · ◎ 滾珠軸承
- Unit Weight : 78g  
風扇單體重量：78克

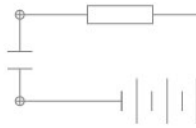
P&Q Curve At Rated Voltage



Model No.	Bearing Type	Voltage (VDC)	Current (A)	Power (W)	Speed (RPM)	Air Flow (CFM)	Air Flow (m <sup>3</sup> /min)	Air Pressure (mmH <sub>2</sub> O)	Air Pressure (Inch H <sub>2</sub> O)	Noise (dBA)
TRS7025x12D	※★◎	12 (7.0~14.0)	0.10	1.20	2500	26.00	0.74	2.10	0.08	27.40
TRS7025x12L	※★◎	12 (7.0~14.0)	0.28	3.36	3500	36.00	1.02	4.10	0.16	35.50
TRS7025x12M	※★◎	12 (7.0~14.0)	0.31	3.72	4000	41.00	1.16	5.30	0.21	39.00
TRS7025x12H	※★◎	12 (7.0~14.0)	0.36	4.32	4500	44.98	1.27	6.44	0.25	41.60
TRS7025x24L	※★◎	24 (15.0~27.0)	0.14	3.36	3500	34.99	0.99	3.89	0.15	35.50
TRS7025x24M	※★◎	24 (15.0~27.0)	0.16	3.84	4000	41.00	1.16	5.30	0.21	39.00
TRS7025x24H	※★◎	24 (15.0~27.0)	0.18	4.32	4500	46.00	1.30	6.70	0.26	41.60
TRS7025x24VH	※★◎	24 (15.0~27.0)	0.20	4.80	5000	51.00	1.44	8.30	0.33	44.60

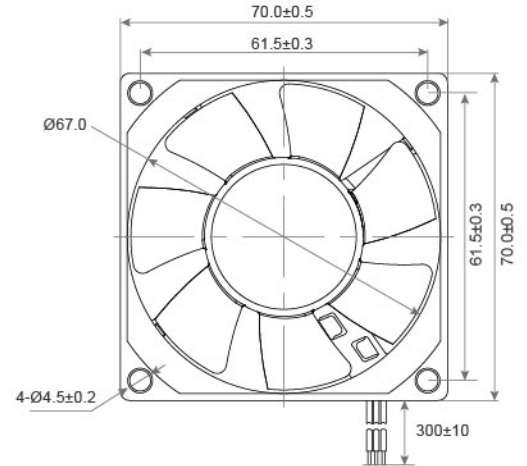
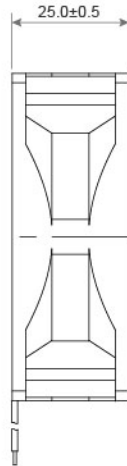
◎ Bearing System ※ : Sleeve ★ : WRB ◎ : Ball

★如果您需要的轉速或電壓或功能不在這份清單上，請與我們業務聯繫 Please contact us, if the SPEC you need is not in the list.



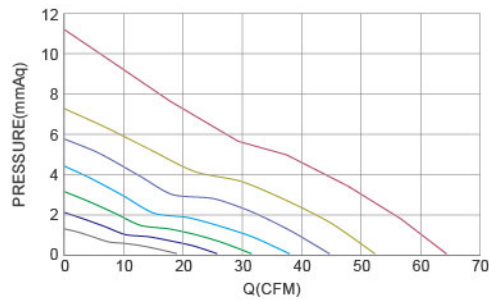
# DC AXIAL FAN SRL7025 SERIES 70X70X25mm

DIMENSIONS DRAWING UNIT : mm



- Frame : PBT+GF30%  
外框材質：聚對苯二甲酸丁二酯+玻纖30%
- Impeller : PBT+GF30%  
扇葉材質：聚對苯二甲酸丁二酯+玻纖30%
- Bearing : ※ Sleeve · ★ WRB · ◎ Two Ball Bearing  
軸承：※ 含油 · ★ WRB · ◎ 滾珠軸承
- Unit Weight : 69g  
風扇單體重量：69克

P&Q Curve At Rated Voltage



Model No.	Bearing Type	Voltage (VDC)	Current (A)	Power (W)	Speed (RPM)	Air Flow (CFM)	Air Flow (m <sup>3</sup> /min)	Air Pressure (mmH <sub>2</sub> O)	Air Pressure (Inch H <sub>2</sub> O)	Noise (dBA)
SRLx0702512LL-3M	※ ★ ◎	12(6.0~13.8)	0.08	0.96	1900	18.89	0.53	1.27	0.05	13.6
SRLx0702512L-3M	※ ★ ◎	12(6.0~13.8)	0.12	1.44	3000	31.50	0.89	3.07	0.12	26.6
SRLx0702512M-3M	※ ★ ◎	12(6.0~13.8)	0.17	2.04	3600	37.92	1.07	4.36	0.17	30.2
SRLx0702512H-3M	※ ★ ◎	12(6.0~13.8)	0.23	2.76	4200	44.64	1.26	5.69	0.22	35.4
SRLx0702512HH-3M	※ ★ ◎	12(6.0~13.8)	0.33	3.96	5000	52.17	1.48	7.22	0.28	40.6
SRLx0702512EH-3M	※ ★ ◎	12(6.0~13.8)	0.70	8.40	6500	64.27	1.82	11.11	0.44	46.5
SRLx0702512LLP-4M	※ ★ ◎	12(10.0~13.8)	0.15	1.80	2500	25.90	0.73	2.05	0.08	22.9
SRLx0702512LP-4M	※ ★ ◎	12(10.0~13.8)	0.15	1.80	3000	31.50	0.89	3.07	0.12	26.6
SRLx0702512MP-4M	※ ★ ◎	12(10.0~13.8)	0.20	2.40	3600	37.92	1.07	4.36	0.17	30.2
SRLx0702512HP-4M	※ ★ ◎	12(10.0~13.8)	0.30	3.60	4200	44.64	1.26	5.69	0.22	35.4
SRLx0702524L-3M	※ ★ ◎	24(12.0~26.0)	0.10	2.40	3000	31.50	0.89	3.07	0.12	26.6
SRLx0702524M-3M	※ ★ ◎	24(12.0~26.0)	0.10	2.40	3600	37.92	1.07	4.36	0.17	30.2
SRLx0702524H-3M	※ ★ ◎	24(12.0~26.0)	0.15	3.60	4200	44.64	1.26	5.69	0.22	35.4

⊗ Bearing System ※ : Sleeve ★ : WRB ◎ : Ball

★如果您需要的轉速或電壓或功能不在這份清單上，請與我們業務聯繫 Please contact us, if the SPEC you need is not in the list.