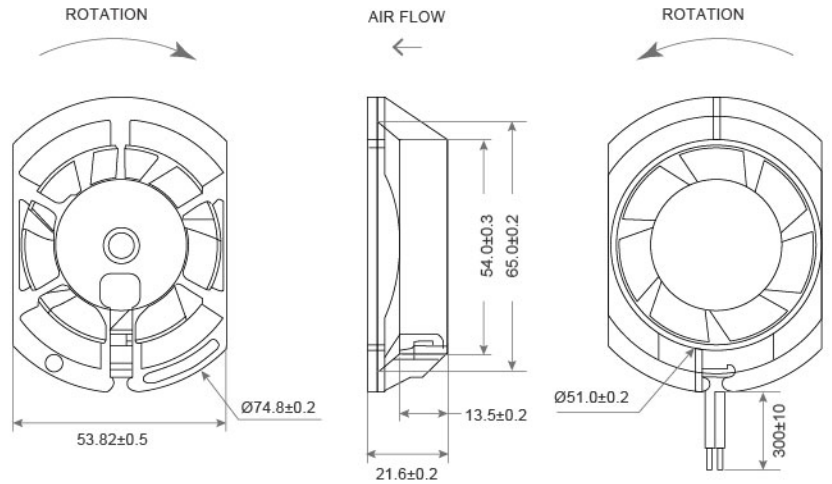


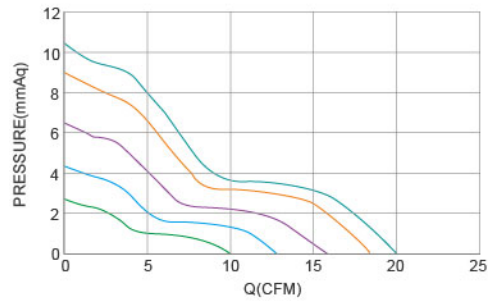
DC AXIAL FAN TRS7520 SERIES 75X53.8X21mm

DIMENSIONS DRAWING UNIT : mm



- Frame : Thermoplastic PBT UL94-V0
外框材質：環保防火PBT
- Impeller : Thermoplastic PBT UL94-V0
扇葉材質：環保防火PBT
- Bearing : ※ Sleeve · ★ WRB · ◎ Two Ball Bearing
軸承：※ 含油 · ★ WRB · ◎ 滾珠軸承
- Unit Weight : 95g
風扇單體重量：95克

P&Q Curve At Rated Voltage



Model No.	Bearing Type	Voltage (VDC)	Current (A)	Power (W)	Speed (RPM)	Air Flow (CFM)	Air Flow (m ³ /min)	Air Pressure (mmH ₂ O)	Air Pressure (Inch H ₂ O)	Noise (dBA)
TRS7520x05D	※★◎	5 (4.0~6.0)	0.14	0.70	3500	9.89	0.28	2.61	0.10	28.4
TRS7520x05L	※★◎	5 (4.0~6.0)	0.22	1.10	4500	12.83	0.36	4.32	0.17	32.5
TRS7520x05M	※★◎	5 (4.0~6.0)	0.33	1.65	5500	15.69	0.44	6.46	0.25	37.0
TRS7520x12D	※★◎	12 (7.0~14.0)	0.06	0.72	3500	9.89	0.28	2.61	0.10	28.4
TRS7520x12L	※★◎	12 (7.0~14.0)	0.10	1.14	4500	12.83	0.36	4.32	0.17	32.5
TRS7520x12M	※★◎	12 (7.0~14.0)	0.14	1.68	5500	15.69	0.44	6.46	0.25	37.5
TRS7520x12H	※★◎	12 (7.0~14.0)	0.21	2.52	6500	18.54	0.52	9.02	0.36	39.2
TRS7520x12VH	※★◎	12 (7.0~14.0)	0.25	3.00	7000	19.96	0.56	10.46	0.41	42.0
TRS7520x24D	※★◎	24 (15.0~27.0)	0.03	0.72	3500	9.89	0.28	2.61	0.10	28.4
TRS7520x24L	※★◎	24 (15.0~27.0)	0.05	1.20	4500	12.83	0.36	4.32	0.17	32.5
TRS7520x24M	※★◎	24 (15.0~27.0)	0.07	1.68	5500	15.69	0.44	6.46	0.25	37.5
TRS7520x24H	※★◎	24 (15.0~27.0)	0.11	2.64	6500	18.54	0.52	9.02	0.36	39.2
TRS7520x24VH	※★◎	24 (15.0~27.0)	0.13	3.12	7000	19.96	0.56	10.46	0.41	42.0

⊗ Bearing System ※ : Sleeve ★ : WRB ◎ : Ball

★如果您需要的轉速或電壓或功能不在這份清單上，請與我們業務聯繫 Please contact us, if the SPEC you need is not in the list.