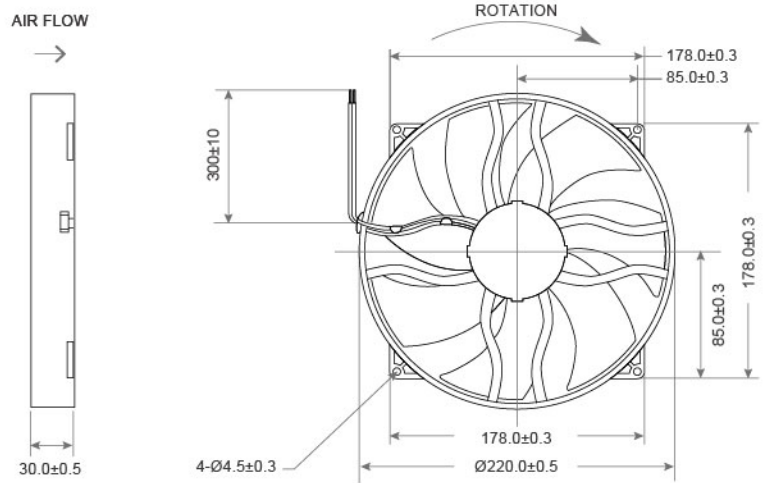
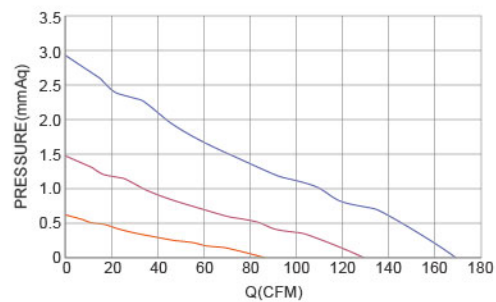


DIMENSIONS DRAWING UNIT : mm



P&Q Curve At Rated Voltage



- Frame : PC UL94-V0  
外框材質 : 聚碳酸酯
- Impeller : PC UL94-V0  
扇葉材質 : 聚碳酸酯
- Bearing : ※Sleeve · ★WRB · ◎Two Ball Bearing  
軸承 : ※含油 · ★WRB · ◎滾珠軸承
- Unit Weight : 250g  
風扇單體重量 : 250克

Model No.	Bearing Type	Voltage (VDC)	Current (A)	Power (W)	Speed (RPM)	Air Flow (CFM)	Air Flow (m <sup>3</sup> /min)	Air Pressure (mmH <sub>2</sub> O)	Air Pressure (Inch H <sub>2</sub> O)	Noise (dBA)
TRS2230x12L	※◎★	12 (7.0~14.0)	0.37	4.32	800	85.60	2.42	0.65	0.03	28.50
TRS2230x12M	※◎★	12 (7.0~14.0)	0.52	6.24	1200	128.40	3.63	1.44	0.06	37.00
TRS2230x12H	※◎★	12 (7.0~14.0)	0.66	7.92	1600	169.18	4.79	2.91	0.11	44.50
TRS2230x24L	※◎★	24 (15.0~27.0)	0.18	4.32	800	85.60	2.42	0.65	0.03	28.50
TRS2230x24M	※◎★	24 (15.0~27.0)	0.26	6.24	1200	128.40	3.63	1.44	0.06	37.00
TRS2230x24H	※◎★	24 (15.0~27.0)	0.40	9.60	1600	169.18	4.79	2.91	0.11	44.50
TRS2230x48L	※◎★	48 (35.0~58.0)	0.09	4.32	800	85.60	2.42	0.65	0.03	28.50
TRS2230x48M	※◎★	48 (35.0~58.0)	0.14	6.24	1200	128.40	3.63	1.44	0.06	37.00
TRS2230x48H	※◎★	48 (35.0~58.0)	0.16	7.56	1600	169.18	4.79	2.91	0.11	44.50

◎ Bearing System ※ : Sleeve ★ : WRB ◎ : Ball

★如果您需要的轉速或電壓或功能不在這份清單上，請與我們業務聯繫 Please contact us, if the SPEC you need is not in the list.