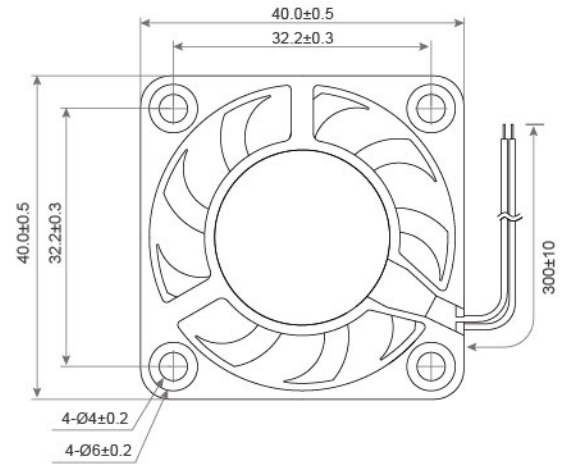


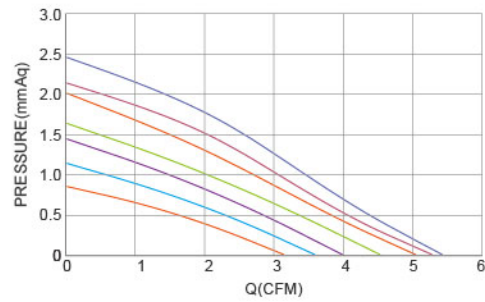
DC AXIAL FAN TRS4007 U SERIES 40X40X7mm

DIMENSIONS DRAWING UNIT : mm



- Frame : Thermoplastic PBT UL94-V0
外框材質：環保防火PBT
- Impeller : Thermoplastic PBT UL94-V0
扇葉材質：環保防火PBT
- Bearing : ※Sleeve · ★WRB · ◎Two Ball Bearing
軸承：※含油 · ★WRB · ◎滾珠軸承
- Unit Weight : 14.5g
風扇單體重量：14.5克

P&Q Curve At Rated Voltage



Model No.	Bearing Type	Voltage (VDC)	Current (A)	Power (W)	Speed (RPM)	Air Flow (CFM)	Air Flow (m ³ /min)	Air Pressure (mmH ₂ O)	Air Pressure (Inch H ₂ O)	Noise (dBA)
TRS4007x05D	※◎★	5(3.0~6.0)	0.12	0.60	4500	3.14	0.089	0.84	0.033	23.5
TRS4007x05L	※◎★	5(3.0~6.0)	0.14	0.72	5000	3.67	0.104	1.17	0.046	24.5
TRS4007x05M	※◎★	5(3.0~6.0)	0.17	0.84	5500	3.96	0.113	1.40	0.055	25.6
TRS4007x05H	※◎★	5(3.0~6.0)	0.19	0.96	6000	4.60	0.131	1.65	0.065	27.5
TRS4007x05HH	※◎★	5(3.0~6.0)	0.20	1.02	6500	5.06	0.144	2.02	0.079	29.3
TRS4007x05VH	※◎★	5(3.0~6.0)	0.21	1.08	7000	5.31	0.151	2.17	0.085	30.4
TRS4007x05SH	※◎★	5(3.0~6.0)	0.24	1.20	7500	5.37	0.153	2.40	0.094	31.5
TRS4007x12D	※◎★	12(8.5~13.5)	0.05	0.60	4500	3.14	0.089	0.84	0.033	23.5
TRS4007x12L	※◎★	12(8.5~13.5)	0.06	0.72	5000	3.67	0.104	1.17	0.046	24.5
TRS4007x12M	※◎★	12(8.5~13.5)	0.07	0.84	5500	3.96	0.113	1.40	0.055	25.6
TRS4007x12H	※◎★	12(8.5~13.5)	0.08	0.96	6000	4.60	0.131	1.65	0.065	27.5
TRS4007x12HH	※◎★	12(8.5~13.5)	0.09	1.02	6500	5.06	0.144	2.02	0.079	29.3
TRS4007x12VH	※◎★	12(8.5~13.5)	0.90	1.08	7000	5.31	0.151	2.17	0.085	30.4
TRS4007x12SH	※◎★	12(8.5~13.5)	1.00	1.20	7500	5.37	0.153	2.40	0.094	31.5

Screw Holes :



⊗ Bearing System ※ : Sleeve ★ : WRB ◎ : Ball

★如果您需要的轉速或電壓或功能不在這份清單上，請與我們業務聯繫 Please contact us, if the SPEC you need is not in the list.