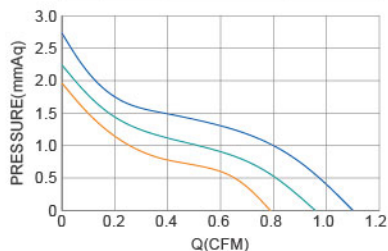


DC AXIAL FAN TRS2006 U SERIES 20X20X6mm

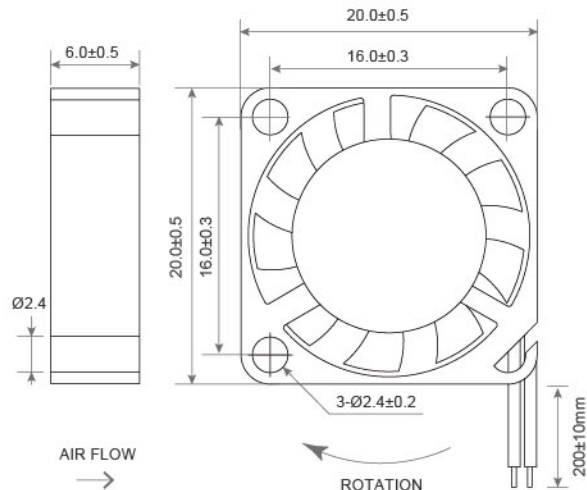


- Frame : Thermoplastic PBT UL94-V0
外框材質：環保防火PBT
- Impeller : Thermoplastic PBT UL94-V0
扇葉材質：環保防火PBT
- Bearing : ※ Sleeve · ★ WRB Bearing
軸承：※ 含油 · ★ WRB軸承
- Unit Weight : 3.5g
風扇單體重量：3.5克

P&Q Curve At Rated Voltage



DIMENSIONS DRAWING UNIT : mm



Model No.	Bearing Type	Voltage (VDC)	Current (A)	Power (W)	Speed (RPM)	Air Flow (CFM)	Air Flow (m ³ /min)	Air Pressure (mmH ₂ O)	Air Pressure (Inch H ₂ O)	Noise (dBA)
TRS2006x05L	※★	5(3.0~6.0)	0.08	0.40	8000	0.79	0.022	1.95	0.08	21.5
TRS2006x05M	※★	5(3.0~6.0)	0.12	0.60	10000	0.95	0.027	2.22	0.09	25.6
TRS2006x05H	※★	5(3.0~6.0)	0.16	0.80	12000	1.12	0.032	2.69	0.11	31.2
TRS2006x12L	※★	12(8.5~13.5)	0.04	0.48	8000	0.79	0.022	1.95	0.08	21.5
TRS2006x12M	※★	12(8.5~13.5)	0.06	0.72	10000	0.95	0.027	2.22	0.09	25.6
TRS2006x12H	※★	12(8.5~13.5)	0.10	1.20	12000	1.12	0.032	2.69	0.11	31.2