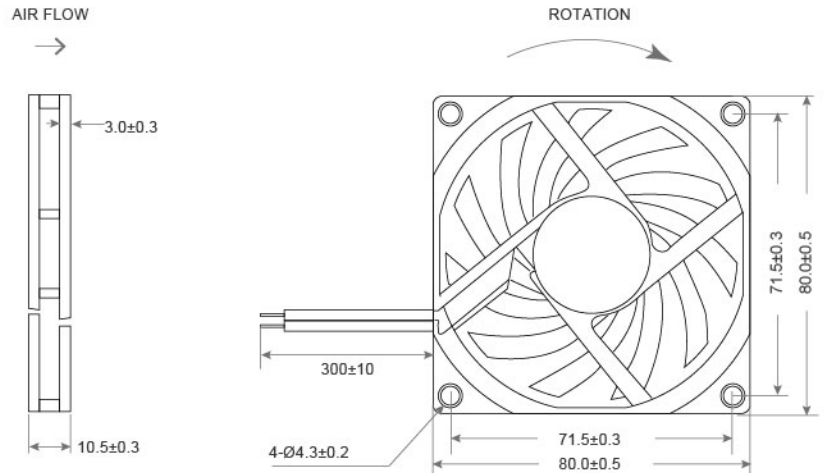


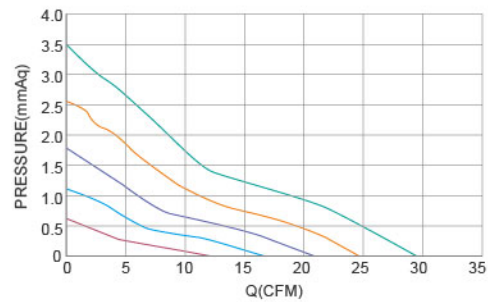


DIMENSIONS DRAWING UNIT : mm



- Frame : Thermoplastic PBT UL94-V0
外框材質：環保防火PBT
- Impeller : Thermoplastic PBT UL94-V0
扇葉材質：環保防火PBT
- Bearing : ※ Sleeve · ★ WRB · ◎ Two Ball Bearing
軸承：※ 含油 · ★ WRB · ◎ 滾珠軸承
- Unit Weight : 48g
風扇單體重量：48克

P&Q Curve At Rated Voltage



Model No.	Bearing Type	Voltage (VDC)	Current (A)	Power (W)	Speed (RPM)	Air Flow (CFM)	Air Flow (m ³ /min)	Air Pressure (mmH ₂ O)	Air Pressure (Inch H ₂ O)	Noise (dBA)
TRS8010x05D	※★◎	5 (4.0~6.0)	0.08	0.38	1500	12.55	0.36	0.65	0.03	20.0
TRS8010x05L	※★◎	5 (4.0~6.0)	0.11	0.55	2000	16.73	0.47	1.15	0.05	22.6
TRS8010x05M	※★◎	5 (4.0~6.0)	0.21	1.05	2500	20.91	0.59	1.79	0.07	26.6
TRS8010x12D	※★◎	12 (7.0~14.0)	0.03	0.36	1500	12.55	0.36	0.65	0.03	20.0
TRS8010x12L	※★◎	12 (7.0~14.0)	0.05	0.54	2000	16.73	0.47	1.15	0.05	22.6
TRS8010x12M	※★◎	12 (7.0~14.0)	0.09	1.02	2500	20.91	0.59	1.79	0.07	26.6
TRS8010x12H	※★◎	12 (7.0~14.0)	0.15	1.80	3000	25.10	0.71	2.58	0.10	31.3
TRS8010x12VH	※★◎	12 (7.0~14.0)	0.19	2.28	3500	29.28	0.83	3.52	0.14	34.6
TRS8010x24M	※★◎	24 (15.0~27.0)	0.05	1.20	2500	20.91	0.59	1.79	0.07	26.6
TRS8010x24H	※★◎	24 (15.0~27.0)	0.08	1.92	3000	25.10	0.71	2.58	0.10	31.3
TRS8010x24VH	※★◎	24 (15.0~27.0)	0.10	2.40	3500	29.28	0.83	3.52	0.14	34.6

⊗ Bearing System ※ : Sleeve ★ : WRB ◎ : Ball

★如果您需要的轉速或電壓或功能不在這份清單上，請與我們業務聯繫 Please contact us, if the SPEC you need is not in the list.