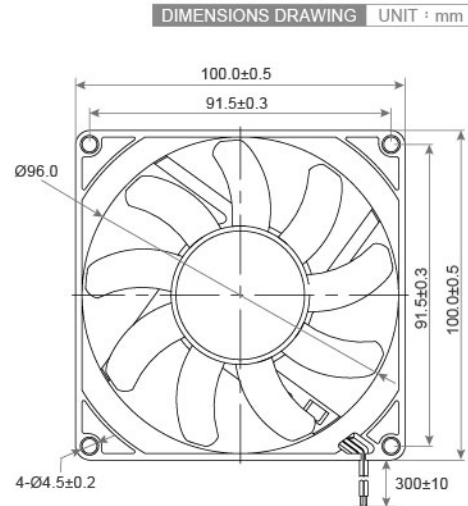
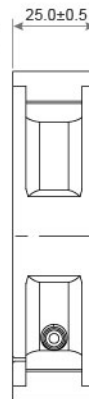
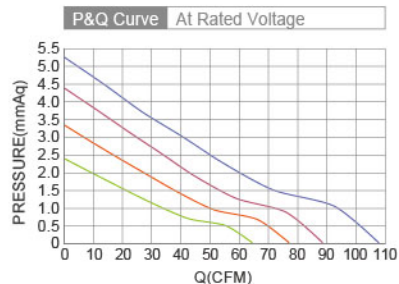


DC AXIAL FAN

SRL10025 SERIES 100X100X25mm



- Frame : PBT+GF30%
外框材質：聚對苯二甲酸丁二酯+玻纖30%
- Impeller : PBT+GF30%
扇葉材質：聚對苯二甲酸丁二酯+玻纖30%
- Bearing : ※Sleeve · ★WRB · ◎Two Ball
軸承：※含油 · ★WRB · ◎滾珠軸承
- Unit Weight : 104.2g
風扇單體重量：104.2克



Model No.	Bearing Type	Voltage (VDC)	Current (A)	Power (W)	Speed (RPM)	Air Flow (CFM)	Air Flow (m ³ /min)	Air Pressure (mmH ₂ O)	Air Pressure (Inch H ₂ O)	Noise (dBA)
SRLx1002512LP-4M	※★◎	12(10.0~13.8)	0.25	3.00	2000	64.48	1.82	2.37	0.09	31.1
SRLx1002512MP-4M	※★◎	12(7.0~13.8)	0.45	5.40	2400	77.15	2.18	3.32	0.13	35.7
SRLx1002512HP-4M	※★◎	12(7.0~13.8)	0.55	6.60	2800	88.55	2.51	4.37	0.17	40.6
SRLx1002512HHP-4M	※★◎	12(7.0~13.8)	0.70	8.40	3300	107.63	3.05	5.20	0.20	43.6

⊗ Bearing System ※ : Sleeve ★ : WRB ◎ : Ball

★如果您需要的轉速或電壓或功能不在這份清單上，請與我們業務聯繫 Please contact us, if the SPEC you need is not in the list.