

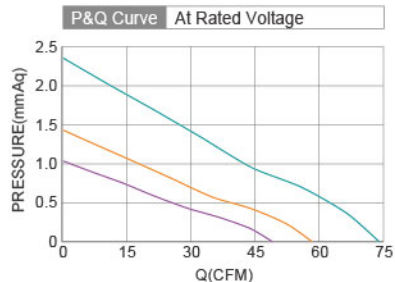


DC AXIAL FAN

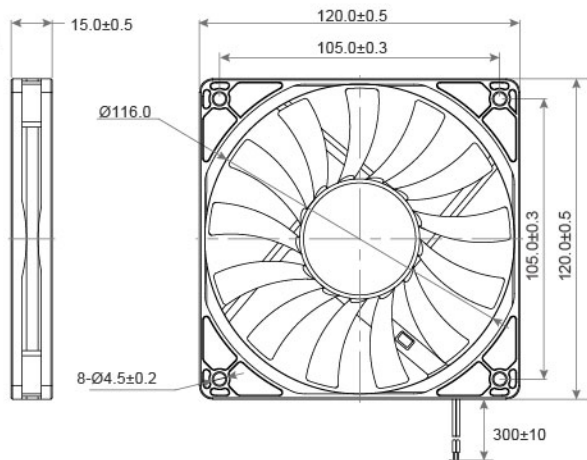
SRL12015 SERIES 120X120X15mm



- Frame : PBT+GF30%
外框材質：聚對苯二甲酸丁二酯+玻纖30%
- Impeller : PBT+GF30%
扇葉材質：聚對苯二甲酸丁二酯+玻纖30%
- Bearing : ※Sleeve ★WRB ◎Two Ball
軸承：※含油 ★WRB ◎滾珠軸承
- Unit Weight : 92g
風扇單體重量：92克



DIMENSIONS DRAWING UNIT : mm



Model No.	Bearing Type	Voltage (VDC)	Current (A)	Power (W)	Speed (RPM)	Air Flow (CFM)	Air Flow (m ³ /min)	Air Pressure (mmH ₂ O)	Air Pressure (Inch H ₂ O)	Noise (dBA)
SRLx1201512LB-3M	※★◎	12(6.0~13.8)	0.20	2.40	1500	48.96	1.39	1.05	0.04	30.5
SRLx1201512MB-3M	※★◎	12(6.0~13.8)	0.38	4.56	1800	58.30	1.65	1.43	0.06	36.0
SRLx1201512HB-3M	※★◎	12(6.0~13.8)	0.45	5.40	2100	73.83	2.09	2.36	0.09	40.5