

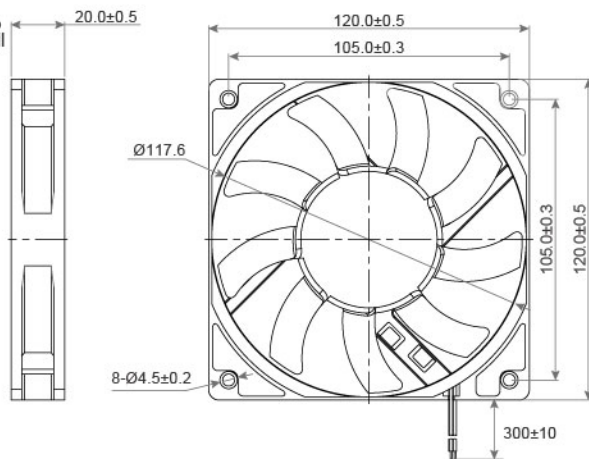
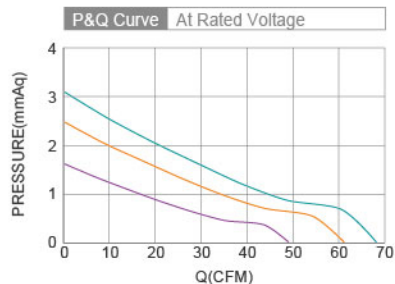
DC AXIAL FAN

SRL12020 SERIES 120X120X20mm



- Frame : PBT+GF30%
外框材質：聚對苯二甲酸丁二酯+玻纖30%
- Impeller : PBT+GF30%
扇葉材質：聚對苯二甲酸丁二酯+玻纖30%
- Bearing : ※Sleeve · ★WRB · ◎Two Ball
軸承：※含油 · ★WRB · ◎滾珠軸承
- Unit Weight : 140g
風扇單體重量：140克

DIMENSIONS DRAWING UNIT : mm



Model No.	Bearing Type	Voltage (VDC)	Current (A)	Power (W)	Speed (RPM)	Air Flow (CFM)	Air Flow (m ³ /min)	Air Pressure (mmH ₂ O)	Air Pressure (Inch H ₂ O)	Noise (dBA)
SRLx1202012L-3M	※★◎	12(6.0~13.8)	0.25	3.00	1500	48.92	1.38	1.67	0.07	31.4
SRLx1202012M-3M	※★◎	12(6.0~13.8)	0.35	4.20	1800	60.90	1.72	2.43	0.10	36.5
SRLx1202012H-3M	※★◎	12(6.0~13.8)	0.45	5.40	2200	67.81	1.92	3.05	0.12	40.9

⊗ Bearing System ※ : Sleeve ★ : WRB ◎ : Ball

★如果您需要的轉速或電壓或功能不在這份清單上，請與我們業務聯繫 Please contact us, if the SPEC you need is not in the list.