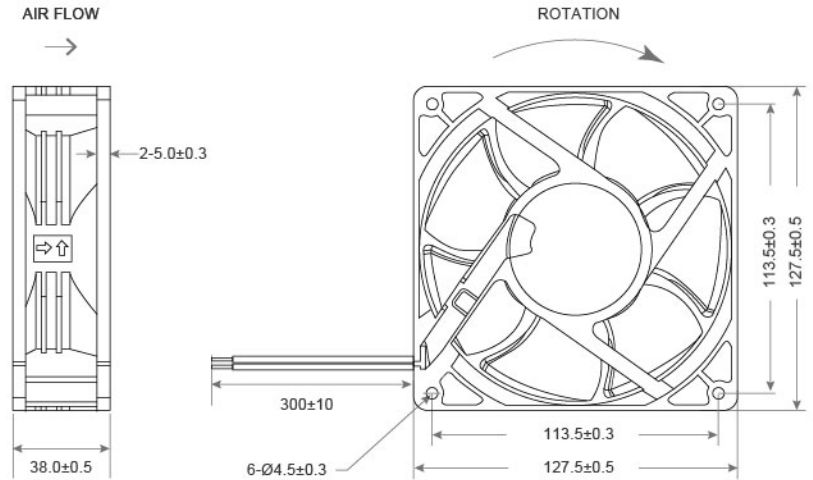


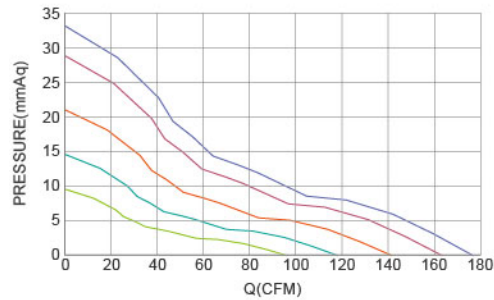
DC AXIAL FAN TRD13038 SERIES 127X127X38mm

DIMENSIONS DRAWING UNIT : mm



- Frame : Thermoplastic PBT UL94-V0
外框材質：環保防火PBT
- Impeller : Thermoplastic PBT UL94-V0
扇葉材質：環保防火PBT
- Bearing : ※Sleeve · ★WRB · ◎Two Ball Bearing
軸承：※含油 · ★WRB · ◎滾珠軸承
- Unit Weight : 380g
風扇單體重量：380克

P&Q Curve At Rated Voltage



Model No.	Bearing Type	Voltage (VDC)	Current (A)	Power (W)	Speed (RPM)	Air Flow (CFM)	Air Flow (m ³ /min)	Air Pressure (mmH ₂ O)	Air Pressure (Inch H ₂ O)	Noise (dBA)
TRD1338x12L	※★◎	12 (7.0~14.0)	0.46	5.52	3100	96.83	2.74	9.89	0.39	46.9
TRD1338x12M	※★◎	12 (7.0~14.0)	0.78	9.36	3800	118.69	3.36	14.86	0.59	50.2
TRD1338x12H	※★◎	12 (7.0~14.0)	1.24	14.88	4500	140.55	3.98	20.84	0.82	53.2
TRD1338x12VH	※★◎	12 (7.0~14.0)	1.68	20.16	5200	162.42	4.59	27.83	1.10	56.3
TRD1338x24L	※★◎	24 (15.0~27.0)	0.19	4.56	3100	96.83	2.74	9.89	0.39	46.9
TRD1338x24M	※★◎	24 (15.0~27.0)	0.39	9.36	3800	118.69	3.36	14.86	0.59	50.2
TRD1338x24H	※★◎	24 (15.0~27.0)	0.44	10.56	4500	140.55	3.98	20.84	0.82	53.2
TRD1338x24VH	※★◎	24 (15.0~27.0)	0.64	15.36	5200	162.42	4.59	27.83	1.10	57.9
TRD1338x24SH	※★◎	24 (15.0~27.0)	1.05	25.20	5700	178.03	5.04	33.44	1.32	58.9
TRD1338x48L	※★◎	48 (35.0~57.0)	0.11	5.28	3100	96.83	2.74	9.89	0.39	46.9
TRD1338x48M	※★◎	48 (35.0~57.0)	0.19	9.12	3800	118.69	3.36	14.86	0.59	50.2
TRD1338x48H	※★◎	48 (35.0~57.0)	0.32	15.36	4500	140.55	3.98	20.84	0.82	53.2
TRD1338x48VH	※★◎	48 (35.0~57.0)	0.40	19.20	5200	162.42	4.59	27.83	1.10	56.3
TRD1338x48SH	※★◎	48 (35.0~57.0)	0.52	24.96	5700	178.03	5.04	33.44	1.32	58.9

◎ Bearing System ※ : Sleeve ★ : WRB ◎ : Ball

★如果您需要的轉速或電壓或功能不在這份清單上，請與我們業務聯繫 Please contact us, if the SPEC you need is not in the list.