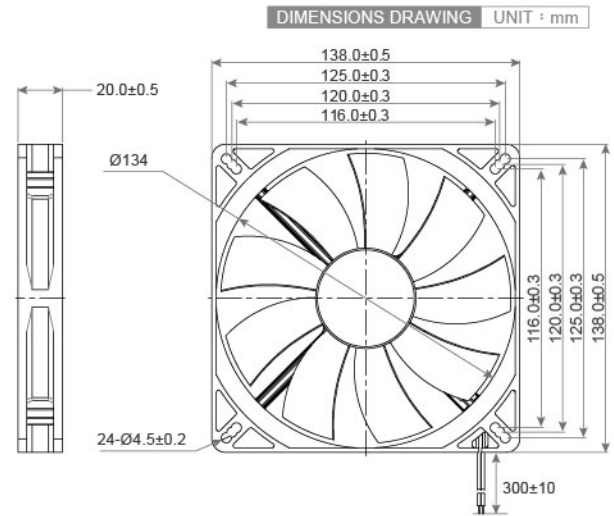
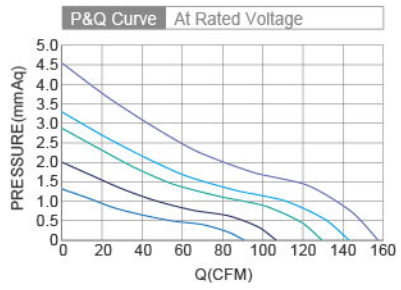




DC AXIAL FAN SRL13820 SERIES 138X138X20mm



- Frame : PBT+GF30%
外框材質：聚對苯二甲酸丁二酯+玻纖30%
- Impeller : PBT+GF30%
扇葉材質：聚對苯二甲酸丁二酯+玻纖30%
- Bearing : ※Sleeve · ★WRB · ◎Two Ball
軸承：※含油 · ★WRB · ◎滾珠軸承
- Unit Weight : 142g
風扇單體重量：142克



Model No.	Bearing Type	Voltage (VDC)	Current (A)	Power (W)	Speed (RPM)	Air Flow (CFM)	Air Flow (m ³ /min)	Air Pressure (mmH ₂ O)	Air Pressure (Inch H ₂ O)	Noise (dBA)
SRLx1382012L-3M	※★◎	12(6.0~13.8)	0.20	2.40	1200	77.43	2.19	1.54	0.06	23.2
SRLx1382012M-3M	※★◎	12(6.0~13.8)	0.30	3.60	1500	95.62	2.71	2.08	0.08	28.2
SRLx1382012H-3M	※★◎	12(6.0~13.8)	0.40	4.80	1800	112.04	3.17	2.95	0.12	33.5
SRLx1382012HH-3M	※★◎	12(6.0~13.8)	0.60	7.20	2100	132.46	3.75	3.77	0.15	38.1
SRLx1382012EH-3M	※★◎	12(6.0~13.8)	0.80	9.60	2500	157.36	4.45	4.55	0.18	42.9

⊗ Bearing System ※ : Sleeve ★ : WRB ◎ : Ball

★如果您需要的轉速或電壓或功能不在這份清單上，請與我們業務聯繫 Please contact us, if the SPEC you need is not in the list.