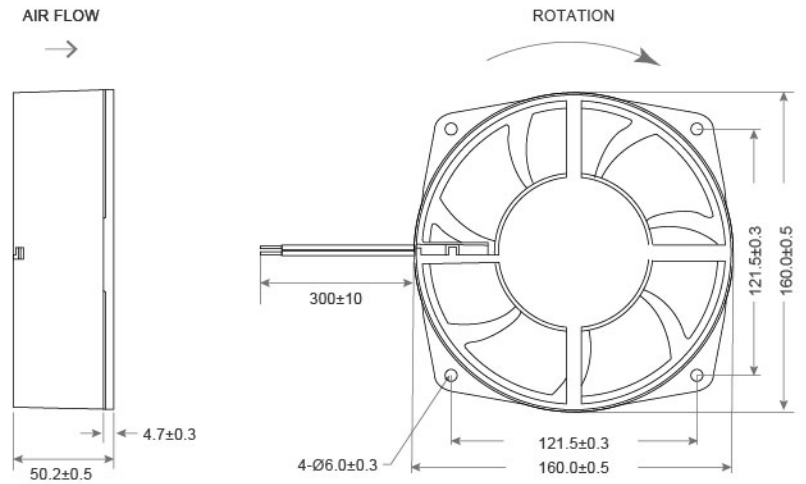


# DC AXIAL FAN TRS16050 SERIES 160X160X50mm

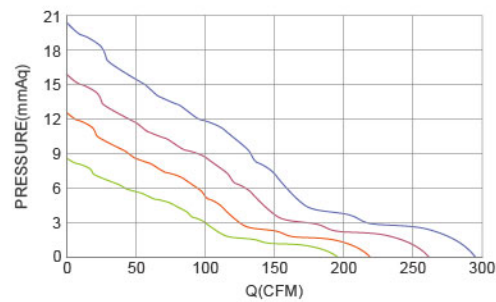


DIMENSIONS DRAWING UNIT : mm



- Frame : Thermoplastic PBT UL94-V0  
外框材質 : 環保防火PBT
- Impeller : Thermoplastic PBT UL94-V0  
扇葉材質 : 環保防火PBT
- Bearing : ※ Sleeve · ★ WRB · ◎ Two Ball Bearing  
軸承 : ※ 含油 · ★ WRB · ◎ 滾珠軸承
- Unit Weight : 720g  
風扇單體重量 : 720克

P&Q Curve At Rated Voltage



Model No.	Bearing Type	Voltage (VDC)	Current (A)	Power (W)	Speed (RPM)	Air Flow (CFM)	Air Flow (m <sup>3</sup> /min)	Air Pressure (mmH <sub>2</sub> O)	Air Pressure (Inch H <sub>2</sub> O)	Noise (dBA)
TRS16050x12D	※★◎	12 (7.0~14.0)	1.00	12.00	2800	193.01	5.46	8.76	0.34	52.40
TRS16050x12L	※★◎	12 (7.0~14.0)	1.16	13.92	3300	227.47	6.44	12.16	0.48	55.93
TRS16050x12M	※★◎	12 (7.0~14.0)	1.75	21.00	3800	261.94	7.41	16.13	0.64	60.50
TRS16050x24D	※★◎	24 (15.0~27.0)	0.50	12.00	2800	193.01	5.46	8.76	0.34	52.40
TRS16050x24L	※★◎	24 (15.0~27.0)	0.77	18.48	3300	227.47	6.44	12.16	0.48	55.93
TRS16050x24M	※★◎	24 (15.0~27.0)	1.03	24.72	3800	261.94	7.41	16.13	0.64	60.50
TRS16050x24H	※★◎	24 (15.0~27.0)	1.40	33.60	4300	296.40	8.39	20.65	0.81	64.70
TRS16050x48D	※★◎	48 (35.0~57.0)	0.25	12.00	2800	193.01	5.46	8.76	0.34	52.40
TRS16050x48L	※★◎	48 (35.0~57.0)	0.33	15.84	3300	227.47	6.44	12.16	0.48	55.93
TRS16050x48M	※★◎	48 (35.0~57.0)	0.55	26.40	3800	261.94	7.41	16.13	0.64	60.50
TRS16050x48H	※★◎	48 (35.0~57.0)	0.70	33.60	4300	296.40	8.39	20.65	0.81	64.70

⊗ Bearing System ※ : Sleeve ★ : WRB ◎ : Ball

★如果您需要的轉速或電壓或功能不在這份清單上，請與我們業務聯繫 Please contact us, if the SPEC you need is not in the list.