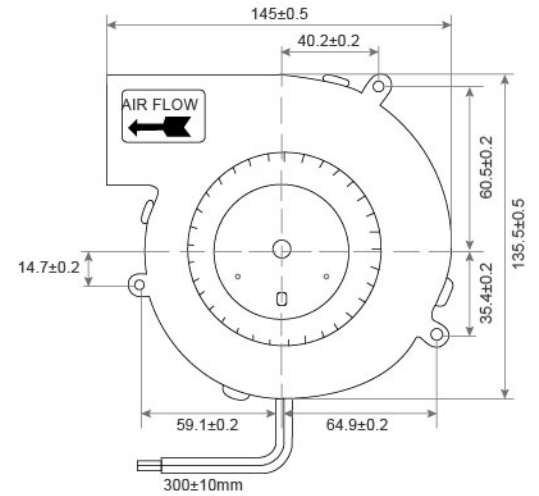


# DC Blower Fan TRB13840 U SERIES 136X145X40mm

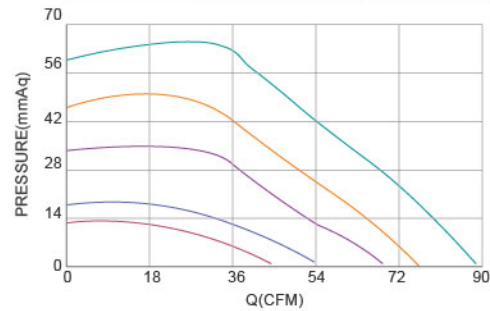


DIMENSIONS DRAWING UNIT : mm



- Frame : Thermoplastic PBT UL94-V0  
外框材質 : 環保防火PBT
- Impeller : Thermoplastic PBT UL94-V0  
扇葉材質 : 環保防火PBT
- Bearing : ※ Sleeve · ★ WRB · ◎ Two Ball bearing  
軸承 : ※ 含油 · ★ WRB · ◎ 滾珠軸承
- Unit Weight : 353g  
風扇單體重量 : 353克

P&Q Curve At Rated Voltage



Model No.	Bearing Type	Voltage (VDC)	Current (A)	Power (W)	Speed (RPM)	Air Flow (CFM)	Air Flow (m <sup>3</sup> /min)	Air Pressure (mmH <sub>2</sub> O)	Air Pressure (Inch H <sub>2</sub> O)	Noise (dBA)
TRB13840x12D	※★◎	12 (7.0~14.0)	0.50	6.00	2000	37.30	1.06	8.20	0.32	56.0
TRB13840x12L	※★◎	12 (7.0~14.0)	1.40	16.80	2500	45.70	1.30	12.19	0.48	64.2
TRB13840x12M	※★◎	12 (7.0~14.0)	2.30	27.60	3000	54.70	1.55	17.74	0.70	65.7
TRB13840x12H	※★◎	12 (7.0~14.0)	3.20	38.40	3500	68.00	1.92	33.75	1.33	68.9
TRB13840x12VH	※★◎	12 (7.0~14.0)	4.20	50.40	4000	76.40	2.16	45.48	1.79	70.0
TRB13840x12SH	※★◎	12 (7.0~14.0)	5.10	61.20	4500	87.90	2.49	59.15	2.33	71.9
TRB13840x24D	※★◎	24 (18.0~27.0)	0.25	6.00	2000	37.30	1.06	8.20	0.32	56.0
TRB13840x24L	※★◎	24 (18.0~27.0)	0.70	16.80	2500	45.70	1.30	12.19	0.48	64.2
TRB13840x24M	※★◎	24 (18.0~27.0)	1.15	27.60	3000	54.70	1.55	17.74	0.70	65.7
TRB13840x24H	※★◎	24 (18.0~27.0)	1.60	38.40	3500	68.00	1.92	33.75	1.33	68.9
TRB13840x24VH	※★◎	24 (18.0~27.0)	2.10	50.40	4000	76.40	2.16	45.48	1.79	70.0
TRB13840x24SH	※★◎	24 (18.0~27.0)	2.55	61.20	4500	87.90	2.49	59.15	2.33	71.9
TRB13840x48D	※★◎	48 (36.0~54.0)	0.13	6.00	2000	37.30	1.06	8.20	0.32	56.0
TRB13840x48L	※★◎	48 (36.0~54.0)	0.35	16.80	2500	45.70	1.30	12.19	0.48	64.2
TRB13840x48M	※★◎	48 (36.0~54.0)	0.58	27.60	3000	54.70	1.55	17.74	0.70	65.7
TRB13840x48H	※★◎	48 (36.0~54.0)	0.80	38.40	3500	68.00	1.92	33.75	1.33	68.9
TRB13840x48VH	※★◎	48 (36.0~54.0)	1.05	50.40	4000	76.40	2.16	45.48	1.79	70.0
TRB13840x48SH	※★◎	48 (36.0~54.0)	1.28	61.20	4500	87.90	2.49	59.15	2.33	71.9

⊗ Bearing System ※ : Sleeve ★ : WRB Bearing ◎ : Ball

★如果您需要的轉速或電壓或功能不在這份清單上，請與我們業務聯繫 Please contact us, if the SPEC you need is not in the list.