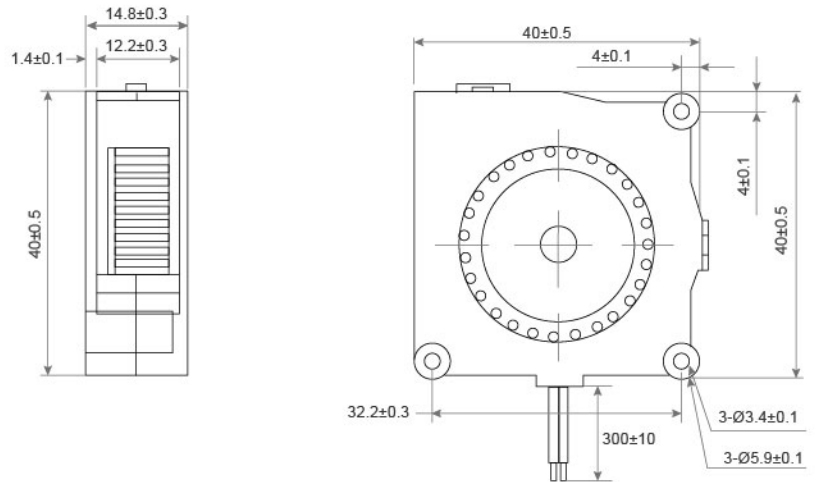


DC Blower Fan TRB4015 U SERIES 40X40X15mm

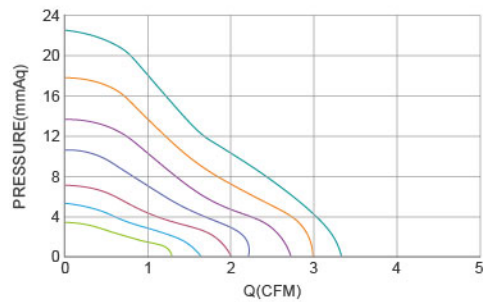


DIMENSIONS DRAWING UNIT : mm



- Frame : Thermoplastic PBT UL94-V0
外框材質：環保防火PBT
- Impeller : Thermoplastic PBT UL94-V0
扇葉材質：環保防火PBT
- Bearing : ※ Sleeve · ◎ Two Ball bearing
軸承：※ 含油 · ◎ 滾珠軸承
- Unit Weight : 21g
風扇單體重量：21克

P&Q Curve At Rated Voltage



Model No.	Bearing Type	Voltage (VDC)	Current (A)	Power (W)	Speed (RPM)	Air Flow		Air Pressure		Noise (dBA)
						(CFM)	(m ³ /min)	(mmH ₂ O)	(Inch H ₂ O)	
TRB4015x05D	※◎	5 (3.6~6.8)	0.072	0.36	5000	1.37	0.039	3.42	0.135	29.0
TRB4015x05L	※◎	5 (3.6~6.8)	0.096	0.48	6000	1.64	0.046	5.25	0.207	33.5
TRB4015x05M	※◎	5 (3.6~6.8)	0.120	0.60	7000	1.97	0.056	7.15	0.281	37.6
TRB4015x05H	※◎	5 (3.6~6.8)	0.168	0.84	8000	2.39	0.068	10.58	0.417	41.2
TRB4015x05VH	※◎	5 (3.6~6.8)	0.216	1.08	9000	2.70	0.076	13.70	0.539	44.7
TRB4015x05SH	※◎	5 (3.6~6.8)	0.312	1.56	10000	2.95	0.083	17.70	0.697	47.0
TRB4015x05XH	※◎	5 (3.6~6.8)	0.350	1.80	11000	3.33	0.094	22.57	0.888	49.4
TRB4015x12D	※◎	12 (6.5~13.5)	0.030	0.36	5000	1.37	0.039	3.42	0.135	29.0
TRB4015x12L	※◎	12 (6.5~13.5)	0.040	0.48	6000	1.64	0.046	5.25	0.207	33.5
TRB4015x12M	※◎	12 (6.5~13.5)	0.050	0.60	7000	1.97	0.056	7.15	0.281	37.6
TRB4015x12H	※◎	12 (6.5~13.5)	0.070	0.84	8000	2.39	0.068	10.58	0.417	41.2
TRB4015x12VH	※◎	12 (6.5~13.5)	0.090	1.08	9000	2.70	0.076	13.70	0.539	44.7
TRB4015x12SH	※◎	12 (6.5~13.5)	0.130	1.56	10000	2.95	0.083	17.70	0.697	47.0
TRB4015x12XH	※◎	12 (6.5~13.5)	0.150	1.80	11000	3.33	0.094	22.57	0.888	49.4

◎ Bearing System ※ : Sleeve ★ : WRB Bearing ○ : Ball

★如果您需要的轉速或電壓或功能不在這份清單上，請與我們業務聯繫 Please contact us, if the SPEC you need is not in the list.