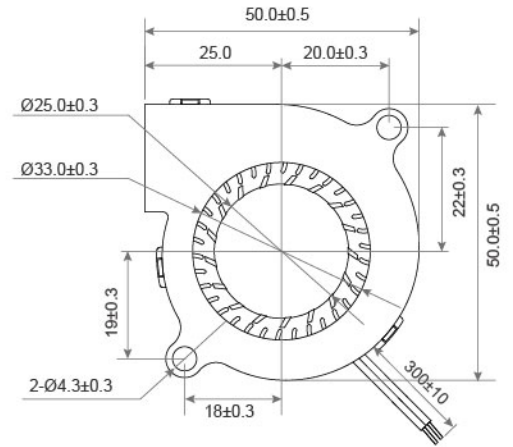
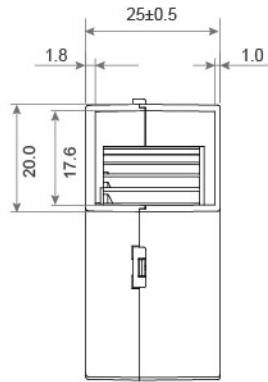
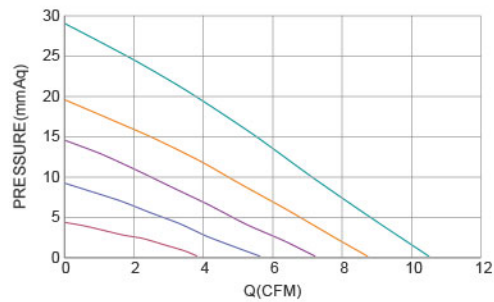


DIMENSIONS DRAWING UNIT : mm



- Frame : Thermoplastic PBT UL94-V0
外框材質：環保防火PBT
- Impeller : Thermoplastic PBT UL94-V0
扇葉材質：環保防火PBT
- Bearing : ※ Sleeve · ★ WRB · ◎ Two Ball bearing
軸承：※ 含油 · ★ WRB · ◎ 滾珠軸承
- Unit Weight : 31.5g
風扇單體重量：31.5克

P&Q Curve At Rated Voltage



Model No.	Bearing Type	Voltage (VDC)	Current (A)	Power (W)	Speed (RPM)	Air Flow (CFM)	Air Flow (m ³ /min)	Air Pressure (mmH ₂ O)	Air Pressure (Inch H ₂ O)	Noise (dBA)
TRB5025x12L	※◎★	12 (6.0~13.8)	0.20	2.40	3000	3.84	0.11	4.51	0.17	27.7
TRB5025x12M	※◎★	12 (6.0~13.8)	0.25	3.00	4000	5.62	0.16	9.16	0.36	35.0
TRB5025x12H	※◎★	12 (6.0~13.8)	0.30	3.60	5000	7.23	0.20	14.62	0.58	39.0
TRB5025x12VH	※◎★	12 (6.0~13.8)	0.35	4.20	6000	8.62	0.24	19.81	0.78	43.9
TRB5025x12SH	※◎★	12 (6.0~13.8)	0.45	5.40	8000	10.54	0.30	28.54	1.12	58.4

⊗ Bearing System ※ : Sleeve ★ : WRB Bearing ◎ : Ball

★如果您需要的轉速或電壓或功能不在這份清單上，請與我們業務聯繫 Please contact us, if the SPEC you need is not in the list.