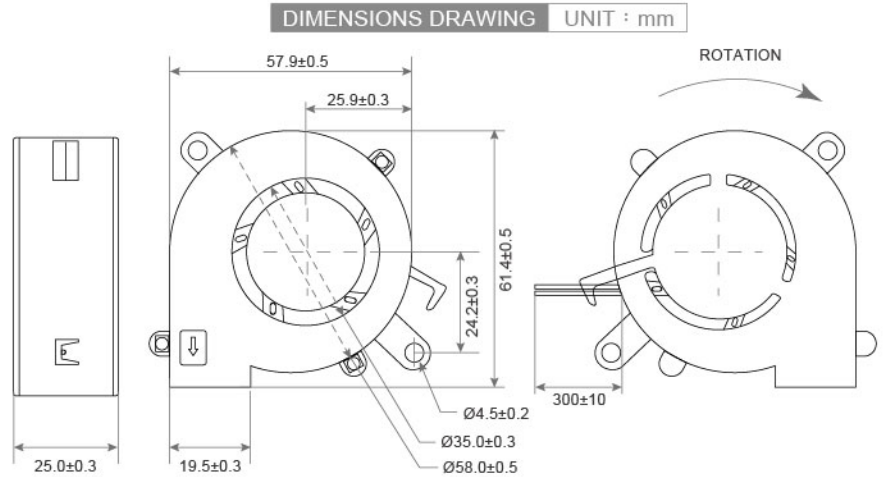
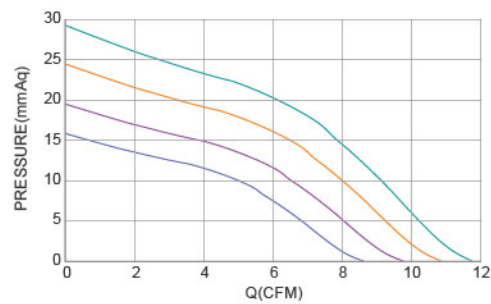


# DC Blower Fan TRB6025 SERIES 60X60X25mm



- Frame : Thermoplastic PBT UL94-V0  
外框材質：環保防火PBT
- Impeller : Thermoplastic PBT UL94-V0  
扇葉材質：環保防火PBT
- Bearing : ※Sleeve · ★WRB · ◎Two Ball bearing  
軸承：※含油 · ★WRB · ◎滾珠軸承
- Unit Weight : 55g  
風扇單體重量：55克

**P&Q Curve** At Rated Voltage



Model No.	Bearing Type	Voltage (VDC)	Current (A)	Power (W)	Speed (RPM)	Air Flow (CFM)	Air Flow (m <sup>3</sup> /min)	Air Pressure (mmH <sub>2</sub> O)	Air Pressure (Inch H <sub>2</sub> O)	Noise (dBA)
TRB6025x05D	※◎★	5 (4.0~6.0)	0.20	1.00	3000	6.51	0.18	8.70	0.34	31.4
TRB6025x05L	※◎★	5 (4.0~6.0)	0.29	1.45	3500	7.59	0.21	11.84	0.47	35.2
TRB6025x05M	※◎★	5 (4.0~6.0)	0.36	1.80	4000	8.67	0.25	15.47	0.61	38.2
TRB6025x12D	※◎★	12 (7.0~14.0)	0.08	0.96	3000	6.51	0.18	8.70	0.34	31.4
TRB6025x12L	※◎★	12 (7.0~14.0)	0.12	1.44	3500	7.59	0.21	11.84	0.47	35.2
TRB6025x12M	※◎★	12 (7.0~14.0)	0.15	1.80	4000	8.67	0.25	15.47	0.61	38.2
TRB6025x12H	※◎★	12 (7.0~14.0)	0.21	2.52	4500	9.76	0.28	19.58	0.77	41.2
TRB6025x12VH	※◎★	12 (7.0~14.0)	0.28	3.36	5000	10.84	0.31	24.17	0.95	45.0
TRB6025x12SH	※◎★	12 (7.0~14.0)	0.40	4.56	5500	11.93	0.34	29.25	1.15	47.8
TRB6025x24L	※◎★	24 (15.0~27.0)	0.06	1.44	3500	7.59	0.21	11.84	0.47	35.2
TRB6025x24M	※◎★	24 (15.0~27.0)	0.08	1.80	4000	8.67	0.25	15.47	0.61	38.2
TRB6025x24H	※◎★	24 (15.0~27.0)	0.11	2.52	4500	9.76	0.28	19.58	0.77	41.2
TRB6025x24VH	※◎★	24 (15.0~27.0)	0.14	3.36	5000	10.84	0.31	24.17	0.95	45.0
TRB6025x24SH	※◎★	24 (15.0~27.0)	0.20	4.56	5500	11.93	0.34	29.25	1.15	47.8

◎ Bearing System ※ : Sleeve ★ : WRB Bearing ◎ : Ball

★如果您需要的轉速或電壓或功能不在這份清單上，請與我們業務聯繫 Please contact us, if the SPEC you need is not in the list.