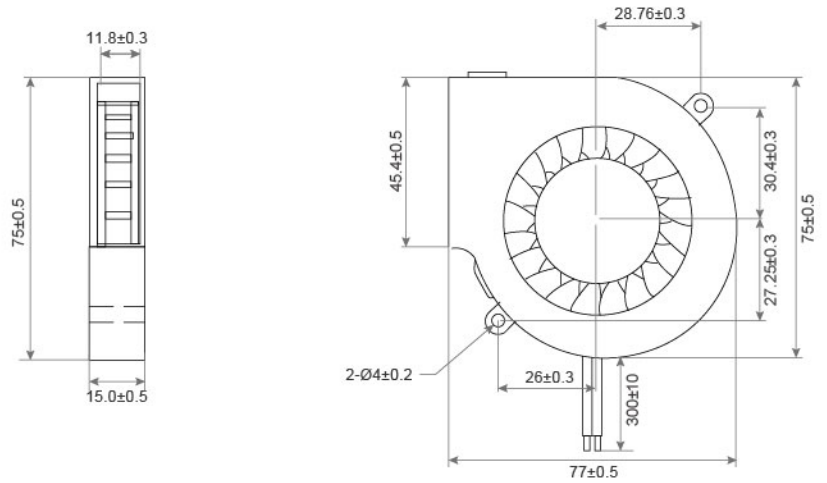


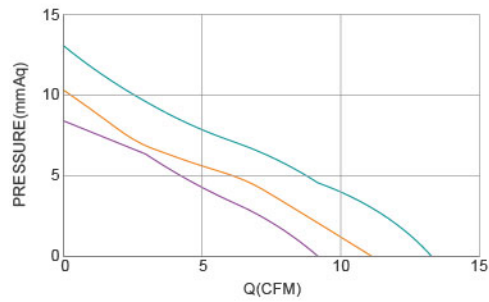
# DC Blower Fan TRB7515 U SERIES 75X77X15mm

DIMENSIONS DRAWING UNIT : mm



- Frame : Thermoplastic PBT UL94-V0  
外框材質：環保防火PBT
- Impeller : Thermoplastic PBT UL94-V0  
扇葉材質：環保防火PBT
- Bearing : ※ Sleeve · ★ WRB · ◎ Two Ball bearing  
軸承：※ 含油 · ★ WRB · ◎ 滾珠軸承
- Unit Weight : 66g  
風扇單體重量：66克

P&Q Curve At Rated Voltage



Model No.	Bearing Type	Voltage (VDC)	Current (A)	Power (W)	Speed (RPM)	Air Flow (CFM)	Air Flow (m <sup>3</sup> /min)	Air Pressure (mmH <sub>2</sub> O)	Air Pressure (Inch H <sub>2</sub> O)	Noise (dBA)
TRB7515x12D	※★◎	12(6.0~13.5)	0.10	1.20	2000	4.2	0.12	5.29	0.21	30.2
TRB7515x12L	※★◎	12(6.0~13.5)	0.14	1.68	2500	5.2	0.15	9.30	0.34	35.7
TRB7515x12M	※★◎	12(6.0~13.5)	0.22	2.64	3000	6.3	0.18	13.81	0.55	39.6
TRB7515x12H	※★◎	12(6.0~13.5)	0.30	3.60	3500	7.2	0.20	20.66	0.82	44.4
TRB7515x24D	※★◎	24(18.0~26.5)	0.05	1.20	2000	4.2	0.12	5.29	0.21	30.2
TRB7515x24L	※★◎	24(18.0~26.5)	0.07	1.68	2500	5.2	0.15	9.30	0.34	35.7
TRB7515x24M	※★◎	24(18.0~26.5)	0.11	2.64	3000	6.3	0.18	13.81	0.55	39.6
TRB7515x24H	※★◎	24(18.0~26.5)	0.15	3.60	3500	7.2	0.20	20.66	0.82	44.4

⊗ Bearing System ※ : Sleeve ★ : WRB Bearing ◎ : Ball

★如果您需要的轉速或電壓或功能不在這份清單上，請與我們業務聯繫 Please contact us, if the SPEC you need is not in the list.