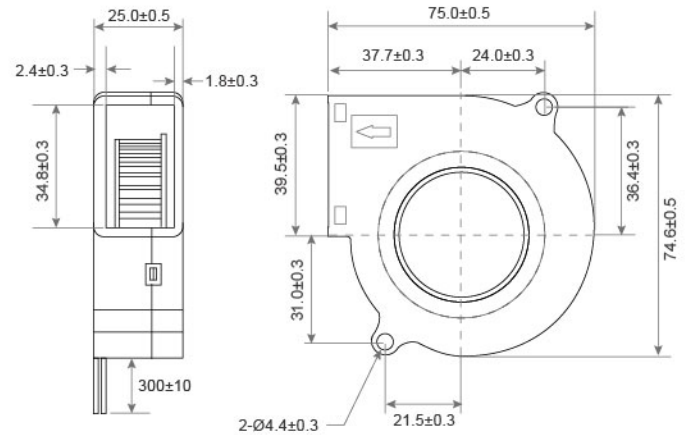
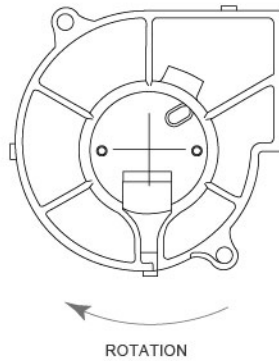


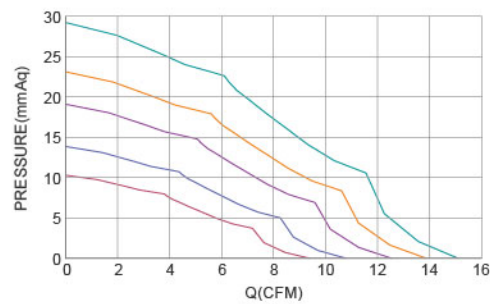
DC Blower Fan TRB7525 SERIES 75X75X25mm

DIMENSIONS DRAWING UNIT : mm



- Frame : Thermoplastic PBT UL94-V0
外框材質：環保防火PBT
- Impeller : Thermoplastic PBT UL94-V0
扇葉材質：環保防火PBT
- Bearing : ※Sleeve · ★WRB · ◎Two Ball bearing
軸承：※含油 · ★WRB · ◎滾珠軸承
- Unit Weight : 70g
風扇單體重量：70克

P&Q Curve At Rated Voltage



Model No.	Bearing Type	Voltage (VDC)	Current (A)	Power (W)	Speed (RPM)	Air Flow (CFM)	Air Flow (m ³ /min)	Air Pressure (mmH ₂ O)	Air Pressure (Inch H ₂ O)	Noise (dBA)
TRB7525x05D	※★◎	5 (4.0~6.0)	0.24	1.20	2500	7.74	0.22	7.07	0.28	32.3
TRB7525x05L	※★◎	5 (4.0~6.0)	0.34	1.70	3000	9.29	0.26	10.18	0.40	38.1
TRB7525x05M	※★◎	5 (4.0~6.0)	0.50	2.50	3500	10.84	0.31	13.86	0.55	42.1
TRB7525x12D	※★◎	12 (7.0~14.0)	0.10	1.20	2500	7.74	0.22	7.07	0.28	32.3
TRB7525x12L	※★◎	12 (7.0~14.0)	0.14	1.68	3000	9.29	0.26	10.18	0.40	38.1
TRB7525x12M	※★◎	12 (7.0~14.0)	0.21	2.52	3500	10.84	0.31	13.86	0.55	42.1
TRB7525x12H	※★◎	12 (7.0~14.0)	0.30	3.60	4000	12.39	0.35	18.10	0.71	45.6
TRB7525x12VH	※★◎	12 (7.0~14.0)	0.41	4.92	4500	13.93	0.39	22.91	0.90	49.1
TRB7525x12SH	※★◎	12 (7.0~14.0)	0.60	7.20	5000	15.48	0.44	28.28	1.11	51.8
TRB7525x24L	※★◎	24 (15.0~27.0)	0.07	1.68	3000	9.29	0.26	10.18	0.40	38.1
TRB7525x24M	※★◎	24 (15.0~27.0)	0.11	2.64	3500	10.84	0.31	13.86	0.55	42.1
TRB7525x24H	※★◎	24 (15.0~27.0)	0.15	3.60	4000	12.39	0.35	18.10	0.71	45.6
TRB7525x24VH	※★◎	24 (15.0~27.0)	0.21	5.04	4500	13.93	0.39	22.91	0.90	49.1
TRB7525x24SH	※★◎	24 (15.0~27.0)	0.30	7.20	5000	15.48	0.44	28.28	1.11	51.8

⊗ Bearing System ※ : Sleeve ★ : WRB Bearing ◎ : Ball

★如果您需要的轉速或電壓或功能不在這份清單上，請與我們業務聯繫 Please contact us, if the SPEC you need is not in the list.