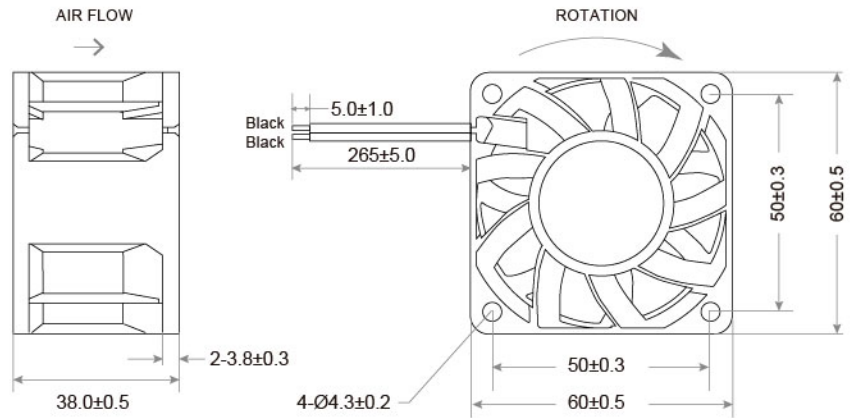
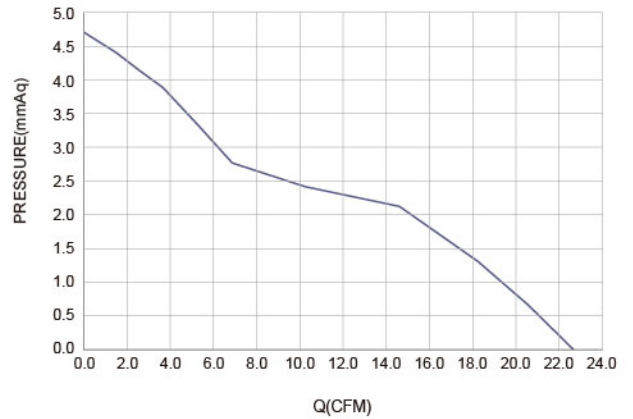


EC Fan TRT6038 SERIES 60X60X38mm



- Frame : Thermoplastic PBT UL94-V0
外框材質：環保防火PBT
- Impeller : Thermoplastic PBT UL94-V0
扇葉材質：環保防火PBT
- Bearing System : ※Sleeve · ★WRB · ◎Two Ball
軸承結構：※含油軸承 · ★專利軸承 · ◎滾珠軸承
- Unit Weight : 106g
風扇單體重量：106克



Model No.	Bearing Type	Voltage (VAC)	Frequency (HZ)	Power (W)	Speed (RPM)	Air Flow (CFM)	Air Flow (m ³ /min)	Air Pressure (mmH ₂ O)	Air Pressure (Inch H ₂ O)	Noise (dBA)
TRT6038x11L	※★◎	110(80~120)	45~65	3.00	3000	17.56	0.50	2.83	0.11	30.80
TRT6038x11M	※★◎	110(80~120)	45~65	3.60	4000	23.32	0.66	4.95	0.19	36.90
TRT6038x11H	※★◎	110(80~120)	45~65	4.40	5000	29.01	0.82	7.66	0.30	43.00
TRT6038x11VH	※★◎	110(80~120)	45~65	5.00	6000	34.70	0.98	10.96	0.43	47.40
TRT6038x22L	※★◎	220(120~240)	45~65	3.00	3000	17.56	0.50	2.83	0.11	30.80
TRT6038x22M	※★◎	220(120~240)	45~65	3.60	4000	23.32	0.66	4.95	0.19	36.90
TRT6038x22H	※★◎	220(120~240)	45~65	4.40	5000	29.01	0.82	7.66	0.30	43.00
TRT6038x22VH	※★◎	220(120~240)	45~65	5.00	6000	34.70	0.98	10.96	0.43	47.40

★產品詳細數據及功能請參閱承認書 Product have a detail in the approval sheet.
★產品規格變更不另行通知 Specifications are subject to change without notice.

⊗ Bearing System ※ : Sleeve ★ : WRB Bearing ◎ : Ball