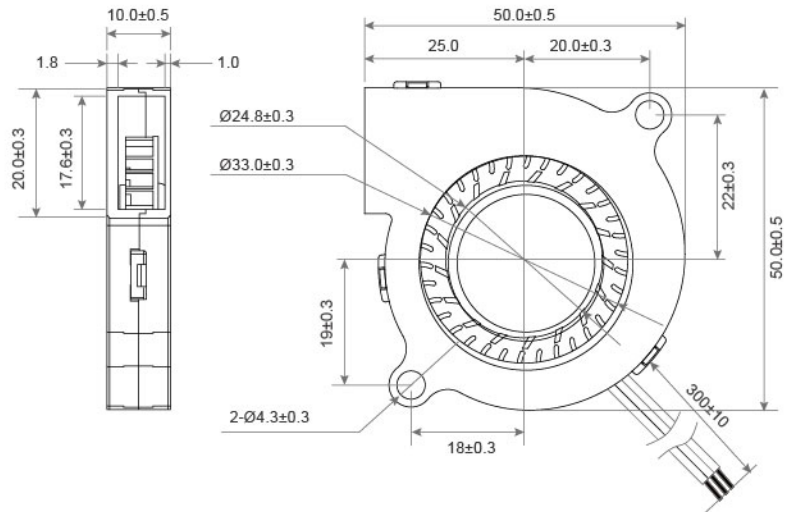


DC Blower Fan TRB5010 G SERIES 50X50X10mm

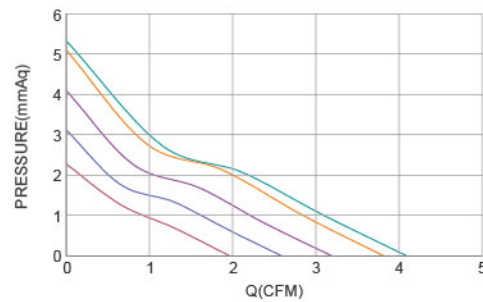


DIMENSIONS DRAWING UNIT : mm



- Frame : Thermoplastic PBT UL94-V0
外框材質：環保防火PBT
- Impeller : Thermoplastic PBT UL94-V0
扇葉材質：環保防火PBT
- Bearing : ※ Sleeve · ★ WRB · ◎ Two Ball bearing
軸承：※含油 · ★WRB · ◎滾珠軸承
- Unit Weight : 18.6g
風扇單體重量：18.6克

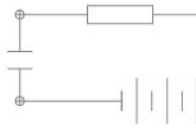
P&Q Curve At Rated Voltage



Model No.	Bearing Type	Voltage (VDC)	Current (A)	Power (W)	Speed (RPM)	Air Flow (CFM)	Air Flow (m ³ /min)	Air Pressure (mmH ₂ O)	Air Pressure (Inch H ₂ O)	Noise (dBA)
TRB5010x05L	※★◎	5 (3.5~5.0)	0.20	1.00	3500	1.83	0.05	2.26	0.09	25.3
TRB5010x05M	※★◎	5 (3.5~5.0)	0.25	1.25	4500	2.56	0.07	3.18	0.13	31.3
TRB5010x05H	※★◎	5 (2.5~5.0)	0.30	1.50	5500	3.21	0.09	4.13	0.16	39.4
TRB5010x05VH	※★◎	5 (2.5~5.0)	0.40	2.00	6500	3.85	0.11	5.12	0.20	44.7
TRB5010x05SH	※★◎	5 (2.5~5.0)	0.50	2.50	7000	4.02	0.11	5.28	0.21	45.0
TRB5010x12L	※★◎	12 (6.0~13.8)	1.80	1.00	3500	1.83	0.05	2.26	0.09	25.3
TRB5010x12M	※★◎	12 (6.0~13.8)	2.40	1.25	4500	2.56	0.07	3.18	0.13	31.3
TRB5010x12H	※★◎	12 (6.0~13.8)	3.00	1.50	5500	3.21	0.09	4.13	0.16	39.4
TRB5010x12VH	※★◎	12 (6.0~13.8)	3.60	2.00	6500	3.85	0.11	5.12	0.20	44.7
TRB5010x12SH	※★◎	12 (6.0~13.8)	4.20	2.50	7000	4.02	0.11	5.28	0.21	45.0

⊗ Bearing System ※ : Sleeve ★ : WRB ◎ : Ball

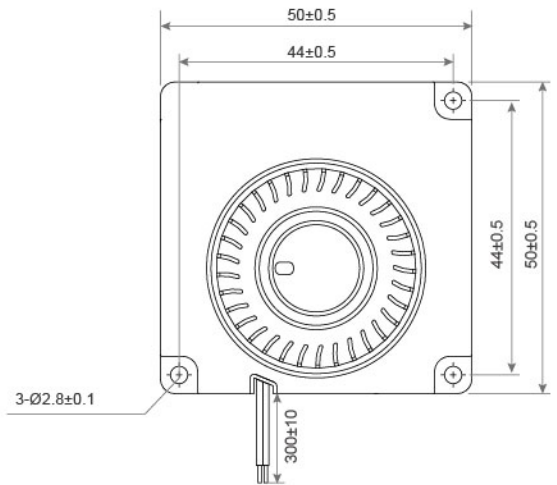
★如果您需要的轉速或電壓或功能不在這份清單上，請與我們業務聯繫 Please contact us, if the SPEC you need is not in the list.



DC Blower Fan TRB5010 FD SERIES 50X50X10mm

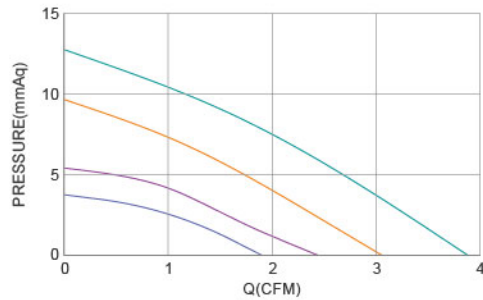


DIMENSIONS DRAWING UNIT : mm



- Frame : Thermoplastic PBT + Aluminum Sheet
外框材質：環保防火PBT+鋁片
- Impeller : Thermoplastic PBT UL94-V0
扇葉材質：環保防火PBT
- Bearing : ※Sleeve · ★WRB · ◎Two Ball bearing
軸承：※含油 · ★WRB · ◎滾珠軸承
- Unit Weight : 24.5g
風扇單體重量：24.5克

P&Q Curve At Rated Voltage



Model No.	Bearing Type	Voltage (VDC)	Current (A)	Power (W)	Speed (RPM)	Air Flow		Air Pressure		Noise (dBA)
						(CFM)	(m ³ /min)	(mmH ₂ O)	(Inch H ₂ O)	
TRB5010x05L	※◎★	5 (4.0~6.0)	0.07	0.35	3500	2.18	0.062	5.48	0.208	23.0
TRB5010x05M	※◎★	5 (4.0~6.0)	0.11	0.55	4500	2.89	0.082	9.72	0.383	28.5
TRB5010x05H	※◎★	5 (4.0~6.0)	0.21	1.05	5100	3.54	0.100	14.32	0.654	33.0
TRB5010x05VH	※◎★	5 (4.0~6.0)	0.30	1.50	5800	3.99	0.114	20.10	0.791	38.5
TRB5010x12L	※◎★	12 (7.2~13.8)	0.06	0.72	3500	2.18	0.062	5.48	0.208	23.0
TRB5010x12M	※◎★	12 (7.2~13.8)	0.09	1.08	4500	2.89	0.082	9.72	0.383	28.5
TRB5010x12H	※◎★	12 (7.2~13.8)	0.14	1.68	5100	3.54	0.100	14.32	0.654	33.0
TRB5010x12VH	※◎★	12 (7.2~13.8)	0.19	2.28	5800	3.99	0.114	20.10	0.791	38.5

◎ Bearing System ※ : Sleeve ★ : WRB ◎ : Ball

★如果您需要的轉速或電壓或功能不在這份清單上，請與我們業務聯繫 Please contact us, if the SPEC you need is not in the list.

★產品詳細數據及功能請參閱承認書 Please see the approval sheet for more information . ★產品規格變更不另行通知 Specifications are subject to change without notice. ■ B17