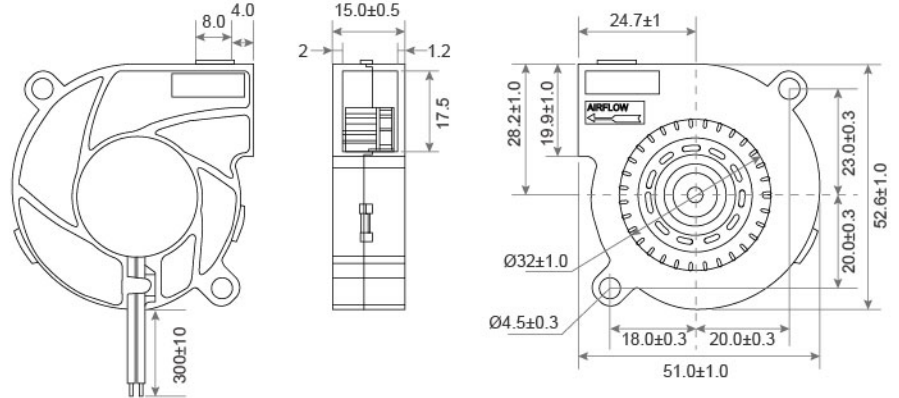


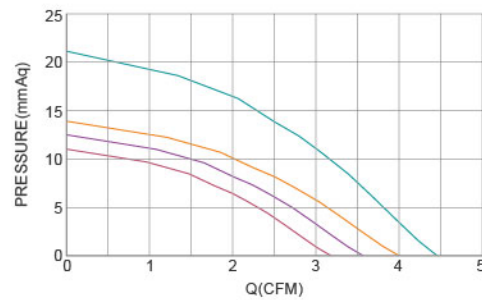
DC Blower Fan TRB5215 FD SERIES 52X52X15mm

DIMENSIONS DRAWING UNIT : mm



- Frame : Thermoplastic PBT UL94-V0
外框材質：環保防火PBT
- Impeller : Thermoplastic PBT UL94-V0
扇葉材質：環保防火PBT
- Bearing : ※Sleeve · ★WRB · ◎Two Ball bearing
軸承：※含油 · ★WRB · ◎滾珠軸承
- Unit Weight : 32.0g
風扇單體重量：32.0克

P&Q Curve At Rated Voltage



Model No.	Bearing Type	Voltage (VDC)	Current (A)	Power (W)	Speed (RPM)	Air Flow		Air Pressure		Noise (dBA)
						(CFM)	(m ³ /min)	(mmH ₂ O)	(Inch H ₂ O)	
TRB5215x05D	※◎★	5 (4.0~6.0)	0.14	0.70	4600	3.2	0.091	10.16	0.40	35.0
TRB5215x05L	※◎★	5 (4.0~6.0)	0.19	0.95	5100	3.6	0.101	13.21	0.52	38.0
TRB5215x05M	※◎★	5 (4.0~6.0)	0.24	1.20	5600	4.0	0.112	13.97	0.55	40.0
TRB5215x05H	※◎★	5 (4.0~6.0)	0.29	1.45	6200	4.4	0.125	21.84	0.86	43.0
TRB5215x12D	※◎★	12 (7.2~13.8)	0.06	0.72	4600	3.2	0.091	10.16	0.40	35.0
TRB5215x12L	※◎★	12 (7.2~13.8)	0.08	0.96	5100	3.6	0.101	13.21	0.52	38.0
TRB5215x12M	※◎★	12 (7.2~13.8)	0.1	1.20	5600	4.0	0.112	13.97	0.55	40.0
TRB5215x12H	※◎★	12 (7.2~13.8)	0.12	1.44	6200	4.4	0.125	21.84	0.86	43.0
TRB5215x24D	※◎★	24 (14.5~27.5)	0.03	0.72	4600	3.2	0.091	10.16	0.40	35.0
TRB5215x24L	※◎★	24 (14.5~27.5)	0.04	0.96	5100	3.6	0.101	13.21	0.52	38.0
TRB5215x24M	※◎★	24 (14.5~27.5)	0.05	1.20	5600	4.0	0.112	13.97	0.55	40.0
TRB5215x24H	※◎★	24 (14.5~27.5)	0.06	1.44	6200	4.4	0.125	21.84	0.86	43.0

⊗ Bearing System ※ : Sleeve ★ : WRB ◎ : Ball

★如果您需要的轉速或電壓或功能不在這份清單上，請與我們業務聯繫 Please contact us, if the SPEC you need is not in the list.

★產品詳細數據及功能請參閱承認書 Please see the approval sheet for more information . ★產品規格變更不另行通知 Specifications are subject to change without notice. ■ B23