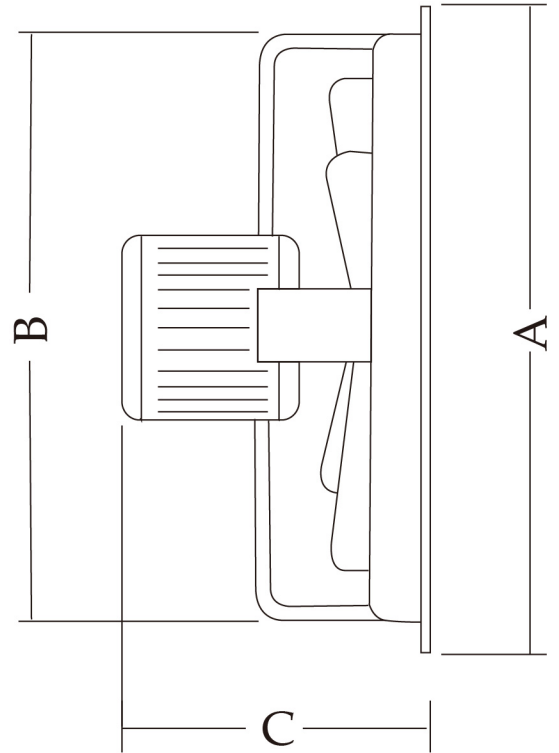
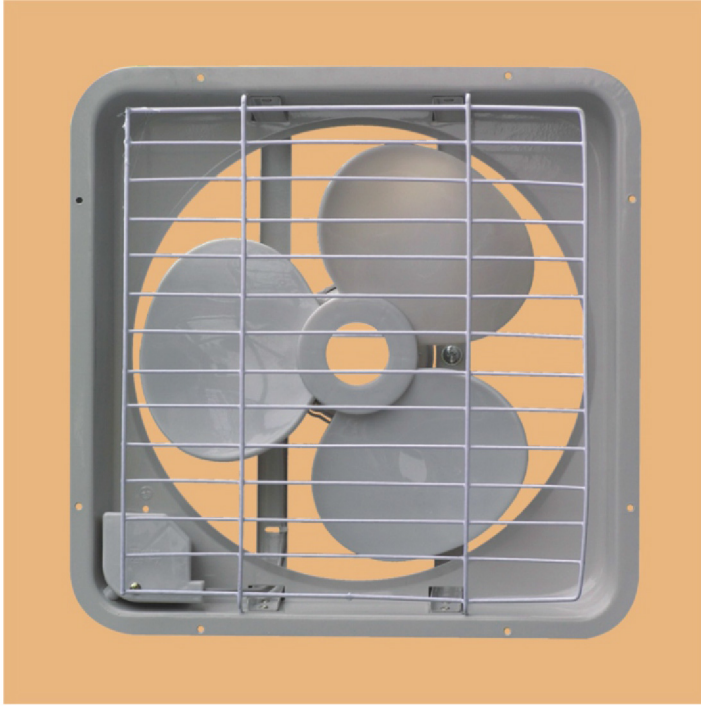
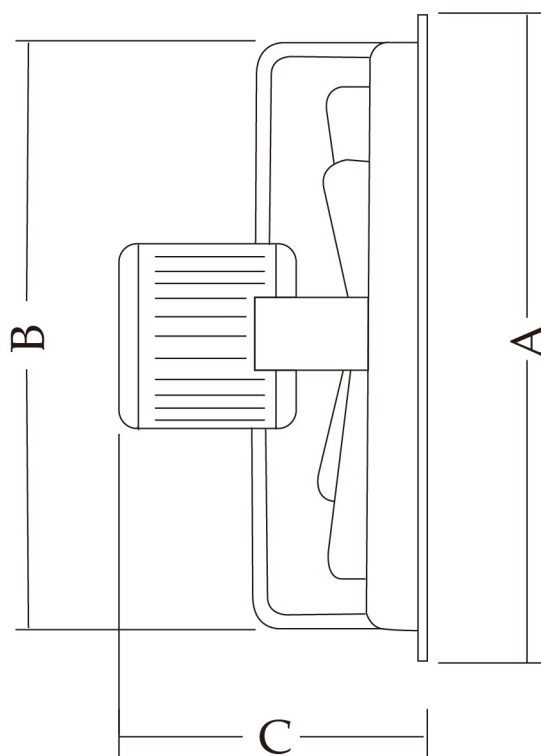


## 家庭用排風機



機 型	相 數	電 壓	馬 力	轉 速	風 量	噪 音	電 流	扇 架 尺 寸			
								m / m			
		V	W	RPM	CMM	dB	A	A	B	C	
8"	吸排	單相	110/220	50	1630	15	46	0.31A	290	260	130
10"	吸排	單相	110/220	50	1580	25	48	0.32A	335	300	140
12"	吸排	單相	110/220	50	1500	35	53	0.33A	385	350	145
14"	吸排	單相	110/220	80	1430	50	58	0.55A	440	400	150
16"	吸排	單相	110/220	80	1280	65	61	0.65A	495	455	165

## 鋁葉排風機

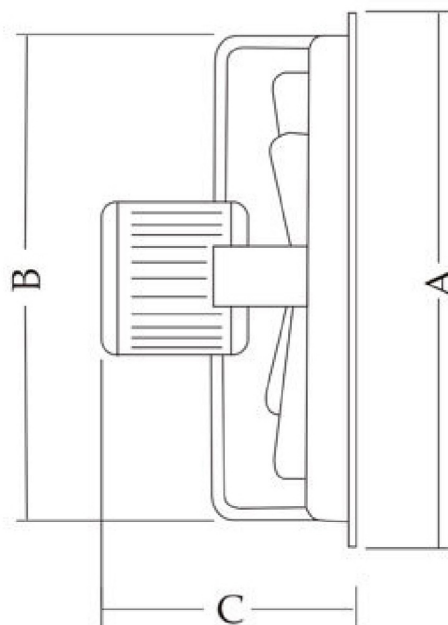


機 型		相 數	電 壓	扇 架 尺 寸 m / m		
			V	A	B	C
8"	吸排	單相	110/220	290	260	130
10"	吸排	單相	110/220	335	300	140
12"	吸排	單相	110/220	385	350	145
14"	吸排	單相	110/220	440	400	150
16"	吸排	單相	110/220	495	455	165

## 工業用排風機



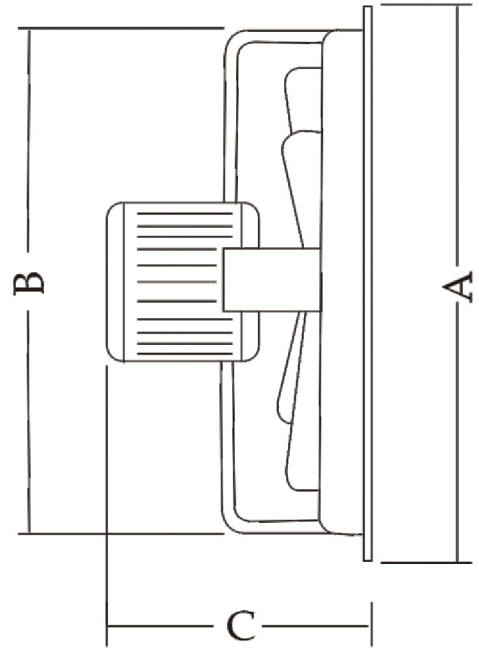
僅24" 4F.其餘尺寸為6F



機 型		相 數	電 壓	馬 力	極 數	轉 速	扇 架 尺 寸		
			V	HP	P	RPM	A	B	C
14"	吸排	單相	110/220	1/2-1	6P/4P	1140/1720	455	410	235
14"	吸排	三相	220/380	1/2-1	6P/4P	1140/1720	455	410	235
16"	吸排	單相	110/220	1/2-1	6P/4P	1140/1720	515	465	235
16"	吸排	三相	220/380	1/2-1	6P/4P	1140/1720	515	465	235
18"	吸排	單相	110/220	1/2-1	6P/4P	1140/1720	560	510	235
18"	吸排	三相	220/380	1/2-1	6P/4P	1140/1720	560	510	235
20"	吸排	單相	110/220	1/2-1	6P/4P	1140/1720	615	565	235
20"	吸排	三相	220/380	1/2-1	6P/4P	1140/1720	615	565	235
24"	吸排	單相	110/220	1/2-1	6P/4P	1140/1720	715	665	300
24"	吸排	三相	220/380	1/2-1	6P/4P	1140/1720	715	665	365
30"	吸排	單相	110/220	1/2-1	8P	850	870	810	250
30"	吸排	三相	220/380	1/2-1	8P	850	870	810	250

備 註 1. 16" .18" .20" .24" 均有六極機種、特殊機種、電壓，均可訂製。  
2. 前網. 框架及葉片均為SS41烤漆

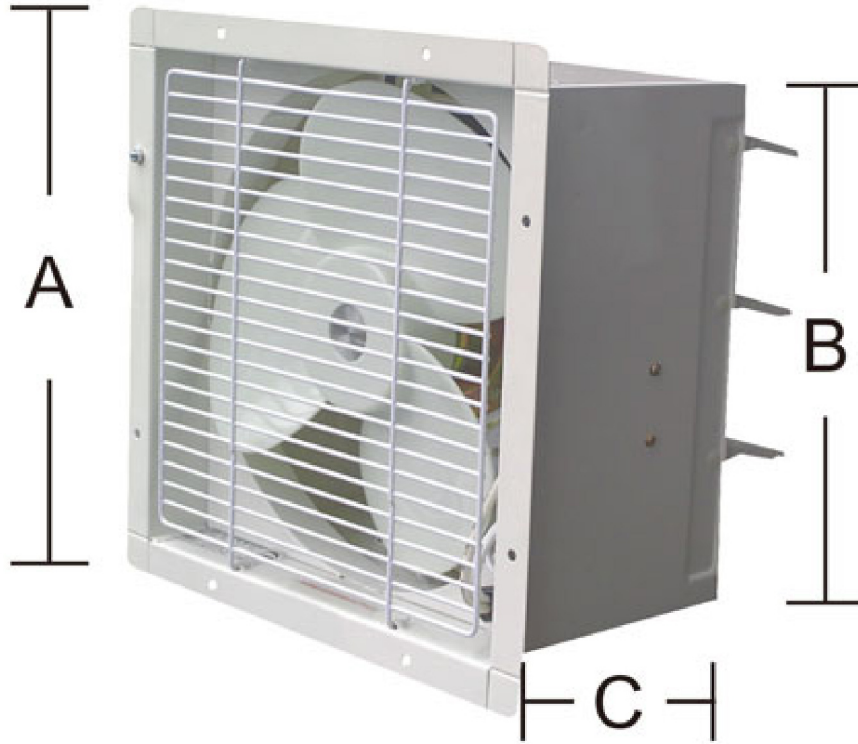
## 附後網型工業用排風機



機 型		相 數	電 壓	馬 力	極 數	轉 速	扇 架 尺 寸 m / m		
			V	HP	P	RPM	A	B	C
14"	吸排	單相	110/220	1/2	4P	1720	450	410	235
14"	吸排	三相	220/380	1/2	4P	1720	450	410	235
16"	吸排	單相	110/220	1/2	4P	1720	515	465	235
16"	吸排	三相	220/380	1/2	4P	1720	515	465	235
18"	吸排	單相	110/220	1/2	4P	1720	560	510	235
18"	吸排	三相	220/380	1/2	4P	1720	560	510	235
20"	吸排	單相	110/220	1/2	6P	1140	615	565	235
20"	吸排	三相	220/380	1/2	6P	1140	615	565	235
24"	吸排	單相	110/220	1/2 - 1	6P / 4P	1140/1720	715	665	300
24"	吸排	三相	220/380	1/2 - 1	6P / 4P	1140/1720	715	665	365
30"	吸排	單相	110/220	1/2	8P	850	870	810	250
30"	吸排	三相	220/380	1/2	8P	850	870	810	250

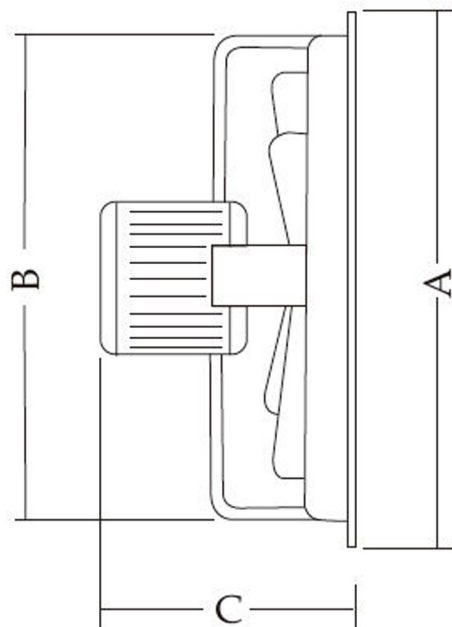
備 註 1. 16" .18" .20" .24" 均有六極機種、特殊機種、電壓，均可訂製。  
2. 前網, 框架及葉片均為SS41烤漆

## SFTA系列 百葉窗型 吸排兩用通風扇



Model No.	Impeller Size (mm)	Voltage (VAC)	Power (W)	Air Flow (CMM)		Noise (dBA)	A	B	C	WEIGHT(kg)
				AMCA標準	CNC標準					
SFTA-12	300	110 / 220	25 / 35	13	45	56	355	305	180	4.3
SFTA-14	350	110 / 220	40 / 42	21	50	61	405	355	190	5.3
SFTA-16	400	110 / 220	72 / 75	31	60	65	456	406	207	6.3
SFTA-18	450	110 / 220	75 / 75	33	70	65	510	460	215	7.2

## 工業用排風機



機 型		相 數	電 壓	馬 力	轉 速	扇 架 尺 寸 m / m			重 量
			V	W	RPM	A	B	C	W
16"	吸排	單相	110/220	1/2	1720	515	465	270	14
16"	吸排	三相	220/380	1/2	1720	515	465	270	14
18"	吸排	單相	110/220	1/2	1720	560	510	270	15
18"	吸排	三相	220/380	1/2	1720	560	510	270	15
20"	吸排	單相	110/220	1/2	1140	615	565	270	17
20"	吸排	三相	220/380	1/2	1140	615	565	270	17
24"	吸排	單相	110/220	1/2 - 1	1140	715	665	300	24
24"	吸排	三相	220/380	1/2 - 1	1720	715	665	365	30
32"	吸排	單相	220	1-2	780	920	920	440	51
32"	吸排	三相	220/380	1-2	780	920	1100	440	51
36"	吸排	單相	220	1-2	700	1070	1070	440	65
36"	吸排	三相	220/380	1-2	700	1070	1250	440	65
備 註	16" .18" .20" 均有六極機種、特殊機種、電壓，均可訂製。								



**超薄型**  
Y-\_01



**後網型**  
Y-\_02



**箱型**  
Y-\_03



**百葉窗型**  
Y-\_04



**鋁百葉窗型**  
Y-\_04AL



- 材質 Material: 鍍鋅鋁板/白鐵 Galvanized Steel/Stainless Steel
- 適用於工廠廠房、畜牧場、溫室場所、大型賣場、市集、物流、倉庫...等，可廣泛運用。

## 皮帶式



型號 Model	扇葉尺寸 Blad Size	外框尺寸 Frame Size (mm)	電壓 V	馬力 HP	相數 φ	極數 P	頻率 Hz	轉數 R.P.M.	最大風量 Air Volume	
									CMH	CFM
Y-101	30" (5)	880*880*310	110 /220 /380	1/2~1	1φ / 3φ	4	60	530	14500	8534
Y-102		880*880*310							17500	10299
Y-103		880*880*310								
Y-104		880*880*420								
Y-301	36" (5)	1070x1070x280	220 /380	1~2	1φ / 3φ	4	60	530	23000	13535
Y-302		1070x1070x315							33000	19420
Y-303		1070x1070x330								
Y-304		1070x1070x370								
Y-401	48" (6)	1370x1370x330	220 /380	1~2	1φ / 3φ	4	60	460	38000	22363
Y-402		1370x1370x360							48000	28248
Y-403		1370x1370x370								
Y-404		1370x1370x410								

## 直結式



型號 Model	扇葉尺寸 Blad Size	外框尺寸 Frame Size (mm)	電壓 V	馬力 HP	相數 φ	極數 P	頻率 Hz	轉數 R.P.M.	最大風量 Air Volume	
									CMH	CFM
Y-201	30" (5)	880*880*310	110 /220 /380	3/4~1	1φ / 3φ	8	60	810	14250	8387
Y-202		880*880*310							17000	10005
Y-203		880*880*310								
Y-204		880*880*420								
Y-501	36" (3/6)	1070x1070x300	220 /380	1~2	3φ	10~12	60	810	24000	14124
Y-502		1070x1070x320							33000	19420
Y-503		1070x1070x330								
Y-504		1070x1070x380								
Y-601	48" (3)	1370x1370x360	220 /380	1~2	3φ	10~12	60	600	37000	21775
Y-602		1370x1370x390							45000	26483
Y-603		1370x1370x400								
Y-604		1370x1370x450								

● 馬達有其它規格可供選擇

★ 產品詳細數據及功能請參閱承認書 Product have a detail in the approval sheet.  
★ 產品規格變更不另行通知 Specifications are subject to change without notice.