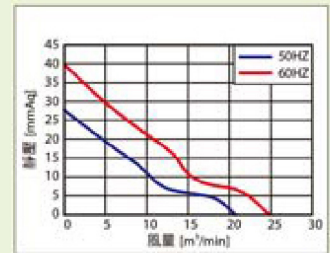
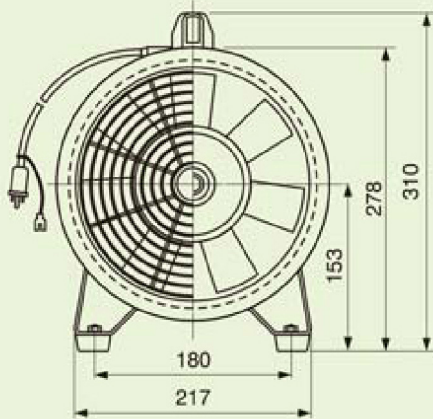
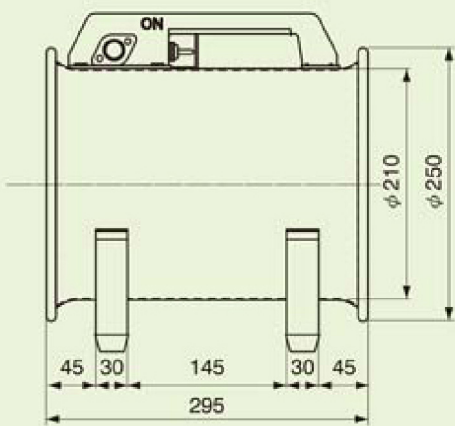
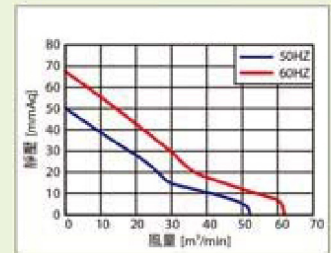
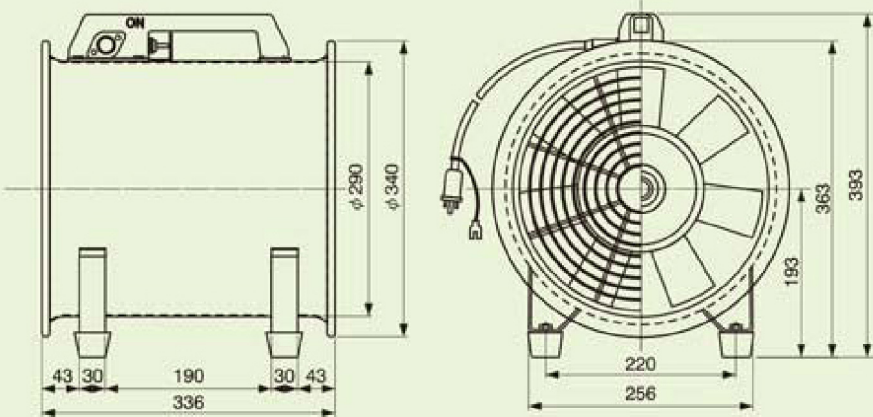


SPX-200 軸流式抽送風機



型號 Model	規格 Spec.	電壓 Voltage V	額率 Frequency Hz	相數 Phase φ	出力 Output Power W	極數 Poles P	電流 Current A	轉速 Speed RPM	風量 Max Air Flow CMM	靜壓 Max Pressure mmAq	噪音 Noise dB(A)	淨重 Net Weight Kg
SPX-200		115	60	1	150	2	1.8	3450	25	40	71	8.2
		230	50	1	150	2	0.8	2900	21	28	67	8.2
	60		0.9				3450	25	40	71		

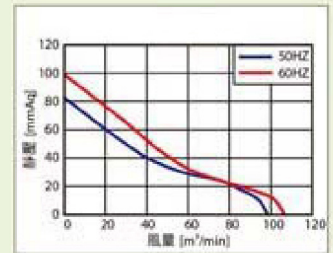
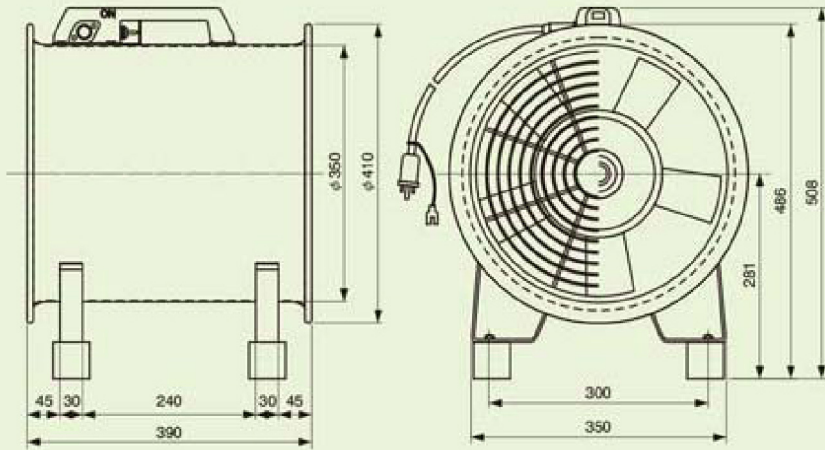
SPX-300 軸流式抽送風機



型號 Model	規格 Spec.	電壓 Voltage V	額率 Frequency Hz	相數 Phase ϕ	出力 Output Power W	極數 Poles P	電流 Current A	轉速 Speed RPM	風量 Max Air Flow CMM	靜壓 Max Pressure mmAq	噪音 Noise dB(A)	淨重 Net Weight Kg
SPX-300		115	60	1	550	2	6.0	3380	62	68	81	14.1
		230	50	1	550	2	2.8	2870	52	50	77	14.1
			60				3.0	3380	62	68	81	

★ 產品詳細數據及功能請參閱承認書 Product have a detail in the approval sheet.
 ★ 產品規格變更不另行通知 Specifications are subject to change without notice.

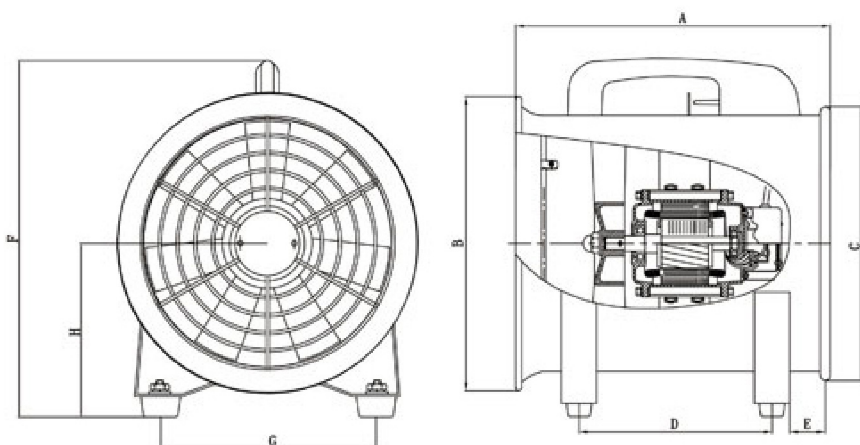
SPX-400 軸流式抽送風機



型號 Model	規格 Spec.	電壓 Voltage V	頻率 Frequency Hz	相數 Phase φ	出力 Output Power HP	極數 Poles P	電流 Current A	轉速 Speed RPM	風量 Max Air Flow CMM	靜壓 Max Pressure mmAq	噪音 Noise dB(A)	淨重 Net Weight Kg
SPX-400		115	60	1	1	2	10	3400	108	98	78.4	27.5
		230	50	1	1	2	4	2900	98	82	77.5	27.5
			60				5	3400	108	98	78.4	

★ 產品詳細數據及功能請參閱承認書 Product have a detail in the approval sheet.
 ★ 產品規格變更不另行通知 Specifications are subject to change without notice.

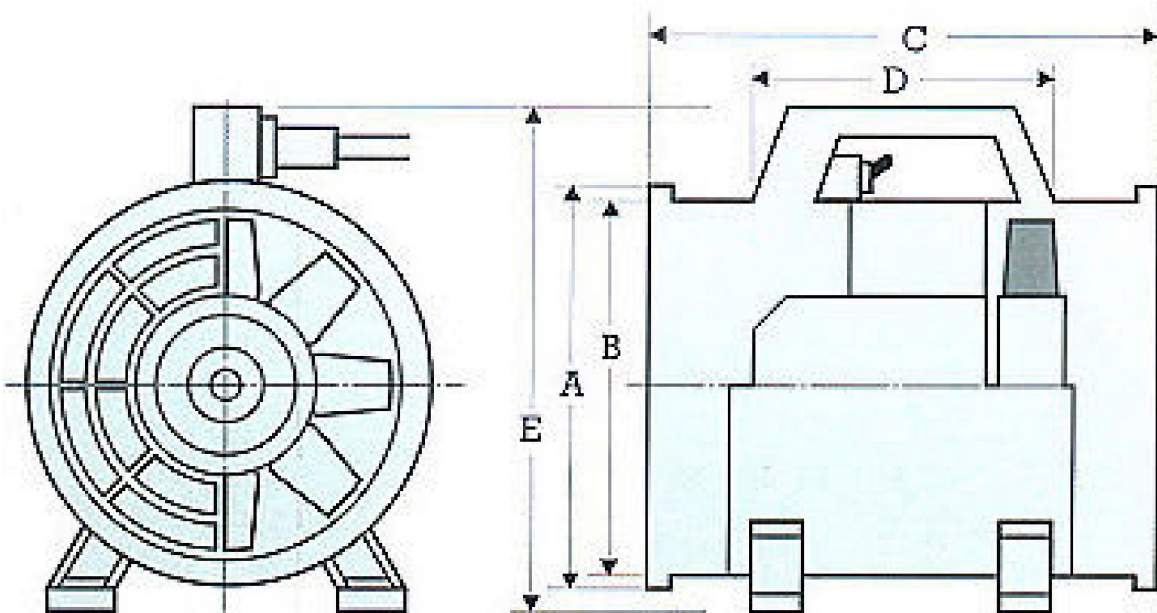
SJPV-200 手提式軸流風機



型号	A	B	C	D	E	F	G	H
SJPV-200	300	Φ245	Φ230	180	40	320	180	155
SJPV-300	380	Φ340	Φ325	250	45	415	265	200
SJPV-400	380	Φ425	Φ385	230	45	490	330	230

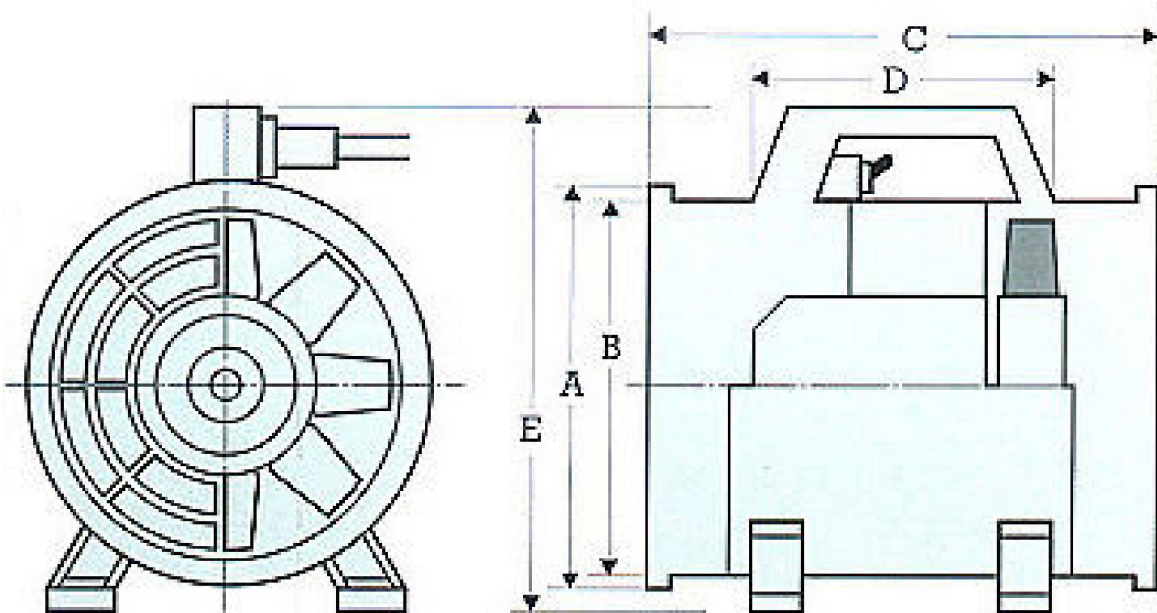
型號	電壓	頻率	出力	極數	風量	風壓	轉速	相數	重量
SJPV-200	110V/220V	50Hz 60Hz	190W	2P	29CMM	34mmAq	2800 3300	單相	7kg
SJPV-300	110V/220V	50Hz 60Hz	550W	2P	70CMM	50mmAq	2800 3300	單相	10.5kg
SJPV-400	220V	50Hz 60Hz	1100W	2P	108CMM	63mmAq	2800 3300	單相	18kg

SJPV-200S 不鏽鋼手提式



Model No.	A	B	C	D	E
SJPV-200SS	230	210	310	250	515

SJPV-300S 不鏽鋼手提式



Model No.	A	B	C	D	E
SJPV-300SS	310	290	355	250	375

SFT-301D 無段變速手提式風機

- 可調仰角，無段變速可調整風速。
- 高規格全密式鋁殼馬達，防潑水！適合戶外使用。
- 馬達附溫升·安全保護裝置，增加使用壽命。
- 採用鋁合金多翼式葉輪，風量大！低噪音！高效率！
- 改善市售半密式馬達一進水即報銷的缺點。

規格表	
外殼	鐵製
馬達	全密式鋁殼
傳動	前後雙軸承
葉片	兩側鋁合金 多翼式大風輪
功率	137 W
電壓	單相 110V
頻率	60 HZ
極數	4P
電流	1.3 A
轉數	分/800-1640 R.P.M
風速	18 m/s
入口	14.7公分(6"管)5吋
出口	14.7公分(6"管)5吋
風量	915 CMH
重量	6.7 kg



SFC-301SB 手提式風機



規格表

外殼	鐵製
馬達	全密式鋁殼
傳動	前後雙軸承
葉片	兩側專利新型鋁合金多翼式大風輪
功率	180W
電壓	單相110V
頻率	60HZ
極數	4P
轉數	分/1720 R.P.M
入口	14.7公分(6"管)5吋
出口	14.7公分(6"管)5吋
風量	16CMM

- 台灣製造
- 可調角度，兩段變速可調整風速。
- 高規格全密式鋁殼馬達，防潑水！適合戶外使用。
- 馬達附溫升·安全保護裝置，增加使用壽命。
- 採用專利新型鋁合金多翼式葉輪，風量大！低噪音！高效率！
- 有別於市售半密式馬達，馬達一進水即報銷。

SFC-688 強力型手提式風機



尺寸單位：CM

- 台灣製造
- 可調角度，兩段變速可調整風速。
- 高規格全密式鋁殼馬達，防潑水！適合戶外使用。
- 馬達附溫升・安全保護裝置，增加使用壽命。
- 採用專利新型鋁合金多翼式葉輪，
風量大！ 低噪音！ 高效率！
- 有別於市售半密式馬達，馬達一進水即報銷。

規格表

外殼	專利新型鋁合金結構
馬達	全密式鋁殼
傳動	前後雙軸承
葉片	兩側專利新型多翼式大風輪
功率	324W
電壓	單相110V
頻率	60HZ
極數	2P(高轉速)
轉數	分/3600 R.P.M
入口	14.7公分(6"管)5吋
出口	14.7公分(6"管)5吋
風量	16.3CMM



尺寸單位：CM

SKL-160D 手提式雙口多翼式送風機



型號	電壓(V)	頻率(Hz)	相數	電流(A)	馬力(W)	靜壓(mmAq/RPM)	風量(CMM/RPM)
SKL-160D	110	60	1	1.83	250	25	11/1700